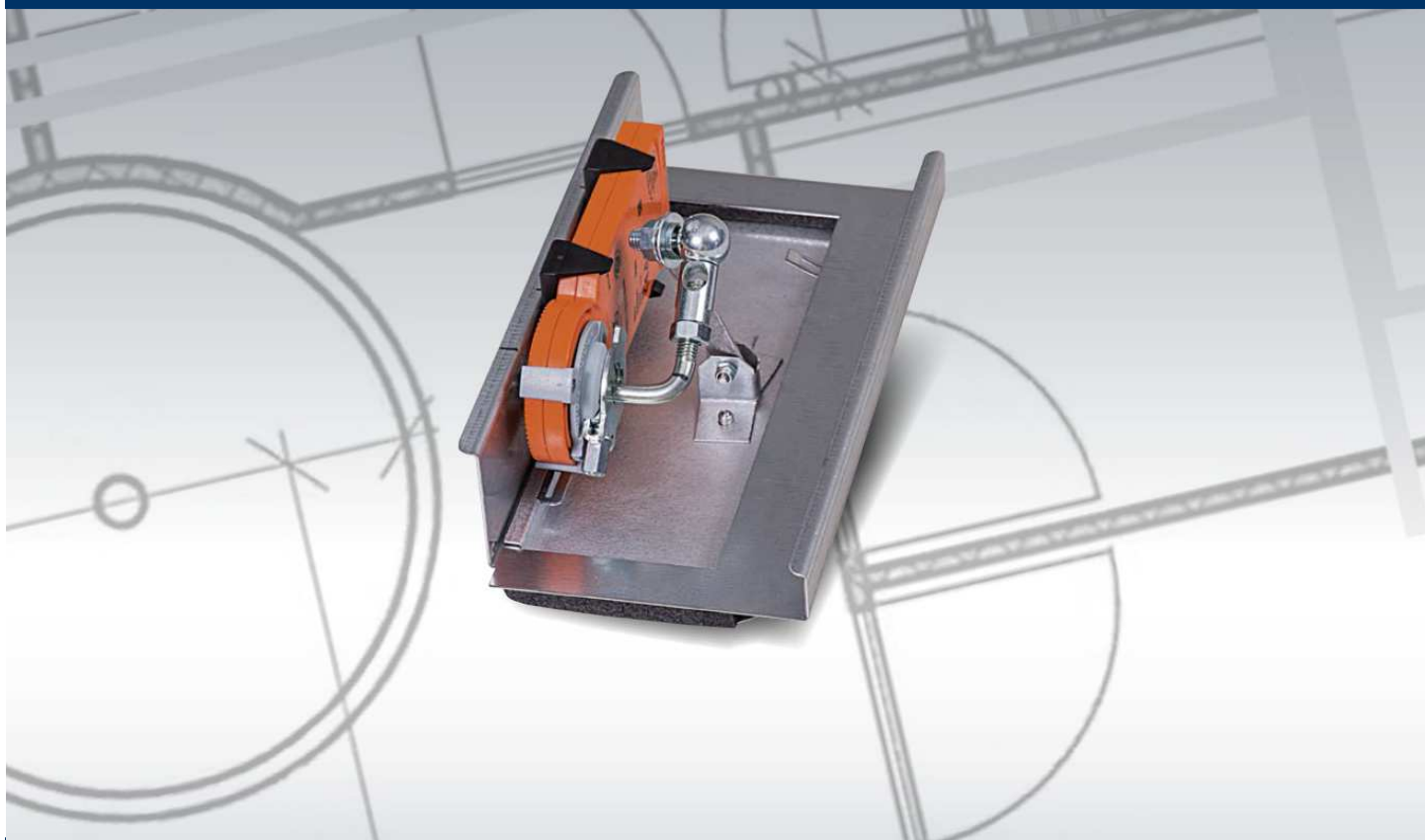




Automatický letní bypass APSB pro Pluggit Avent AP190/AP310/AP460



Montážní předpis

OBSAH

1. Všeobecné bezpečnostní pokyny	4
2. Všeobecné pokyny	4
2.1. Účel použití	4
2.2. Nesprávné použití	4
2.3. Záruka	4
2.4. Funkce, princip	4
3. Instalace	5
4. Technická data	7
5. Vyřazení z provozu, likvidace	7
5.1. Vyřazení z provozu při demontáži	7
5.2. Obaly	7
5.3. Starý přístroj	7
6. Poznámky	8

1. VŠEOBECNÉ BEZPEČNOSTNÍ POKYNY

Varování:

Následující bezpečnostní pokyny je nutno dodržovat, jinak hrozí nebezpečí úrazu, nebo poškození zařízení.

- Než začnete s instalací letního bypassu, přečtěte pozorně tento návod k instalaci.
- Instalace a veškeré práce elektro mohou být prováděny jen kvalifikovaným odborným personálem.
- Dodržujte při instalaci a uvedení do provozu všechny potřebné právní a vnitrostátní požadavky (bezpečnostní předpisy a uznané kodexy praxe).
- Z veškerého ručení jsou vyloučeny škody, které vzniknou vinou špatného skladování, nesprávné instalace, nebo nesprávného použití.
- Technické změny vyhrazeny.

2. VŠEOBECNÉ POKYNY

2.1. ÚČEL POUŽITÍ

Letní bypass zabraňuje ohřívání chladnějšího venkovního vzduchu. Proto je přiváděný, respektive odváděný vzduch veden mimo rekuperační výměník.

Letní bypass je určen k vestavbě do větracích jednotek Avent P190, P310, P460.

2.2. NESPRÁVNÉ POUŽITÍ

Jiné použití letního bypassu než je v popsáno v „Účelu použití“ je nepřipustné.

2.3. ZÁRUKA

Pro plně zákonné záruční reklamace musí být bezpodmínečně dodrženy technické požadavky tohoto návodu k instalaci. Záruční doba na letní bypass APSB je 24 měsíců ode dne uvedení do provozu.

2.4. FUNKCE, PRINCIP

Jsou možné dvě varianty letního bypassu.

- U varianty A je letním bypasem - bypas odsávaného vzduchu. Odsávaný vzduch proudí kolem výměníku tepla, přiváděný vzduch potom není ohříván.
- U varianty B je letním bypasem - bypas přiváděného vzduchu. Přiváděný vzduch proudí kolem výměníku tepla, a proto není ohříván.

Přes PC Tool Pluggit iFlow je možno nastavit teplotu T_{min} (venkovní vzduch), respektive T_{max} (odsávaný vzduch).

T_{min} je spodní hranice pro funkci letního bypassu, při které v obytných prostorech ještě nedochází k průvanu a tvorbě kondensátu.

T_{max} je funkcí letního bypassu pro teplotu odsávaného vzduchu, při které se letní bypass otevírá k chlazení (letní provoz).

Letní bypas je automaticky aktivován při současném splnění následujících podmínek:

- teplota venkovního vzduchu je o 2 °K chladnější, než teplota odsávaného vzduchu
- teplota T_{min} je překročena
- teplota T_{max} je překročena

3. INSTALACE

Upozornění:

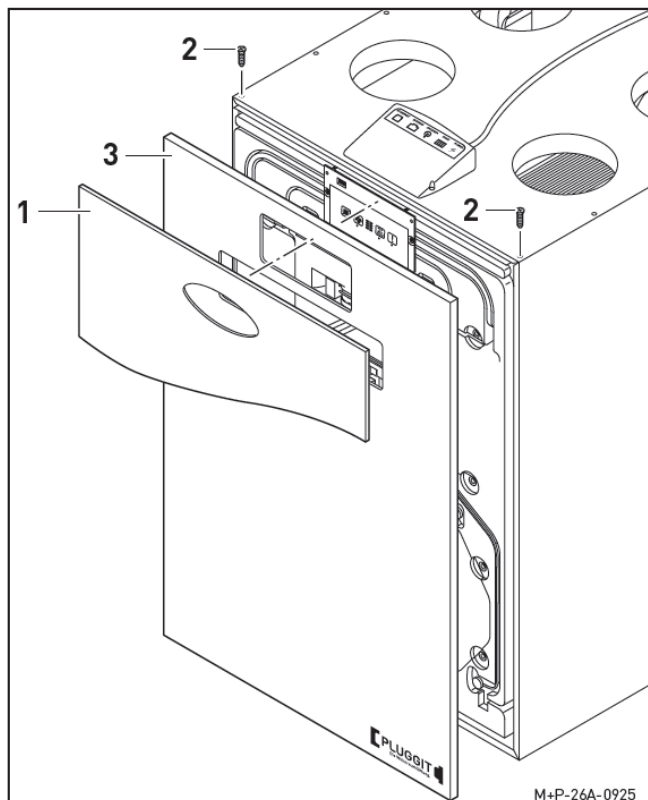
Všechny následující popisy platí pro větrací jednotku A – verze vlevo (standard).
Při instalaci větrací jednotky B – verze vpravo je třeba postupovat smyslně.
Bližší informace jsou k dispozici v Provozně montážním předpisu větrací jednotky.

Upozornění:

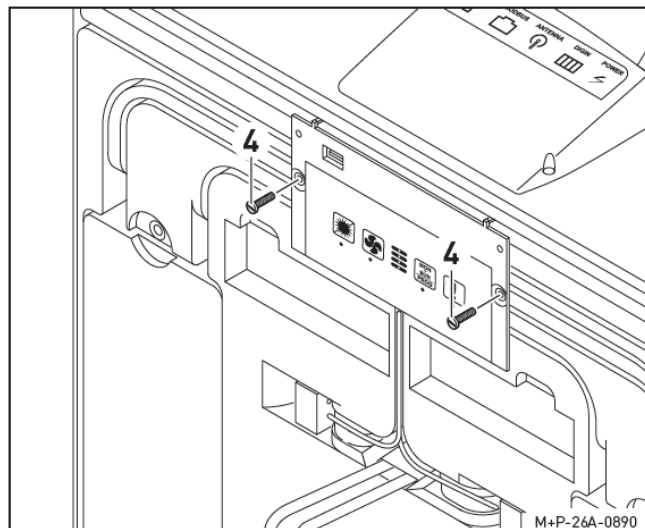
Při instalaci a uvedení do provozu je nutno brát na vědomí instrukce přiložené v dodávce "Bypass klapka AP 190 Rev. 0.5", respektive "Bypass klapka AP 310 / AP 460 Rev. 0.5".

Nebezpečí úrazu:

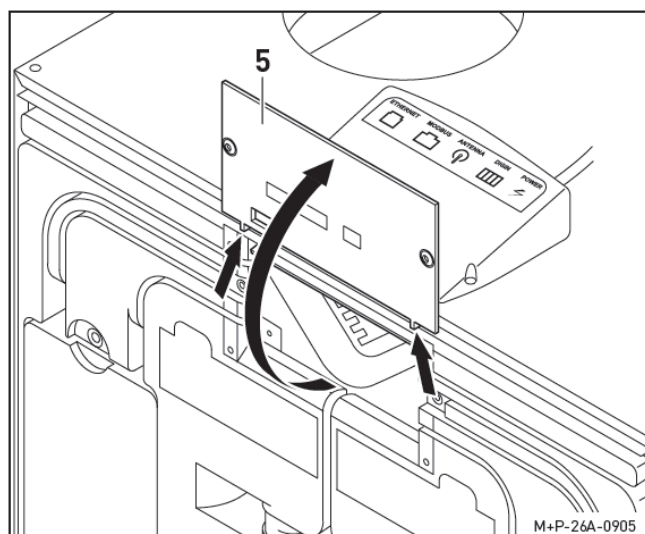
Před instalací letního bypassu, je bezpodmínečně nutné větrací jednotku všemi póly odpojit od elektrické sítě, jinak hrozí nebezpečí úrazu.



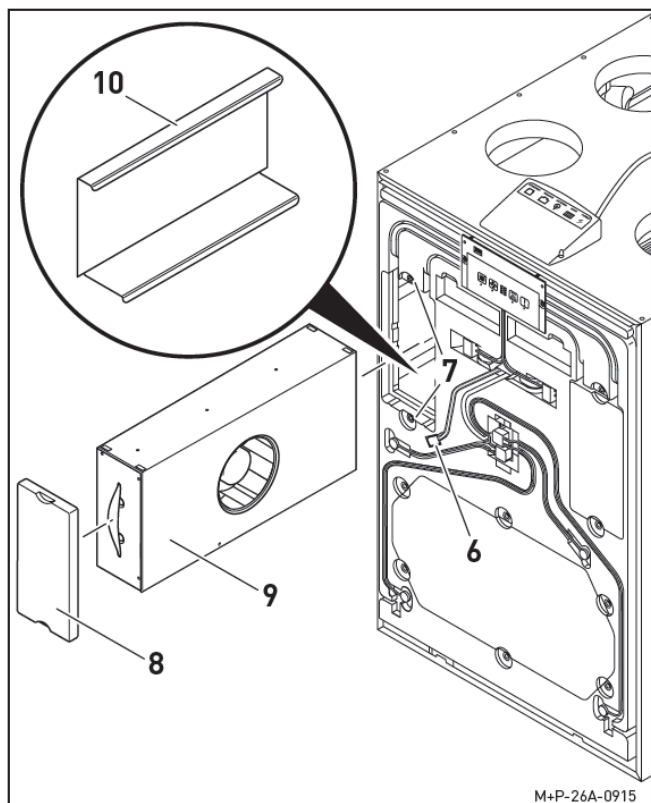
1. Designový kryt (1) vyvěsit.
2. Šrouby (2) odšroubovat a čelní kryt (3) odejmout.



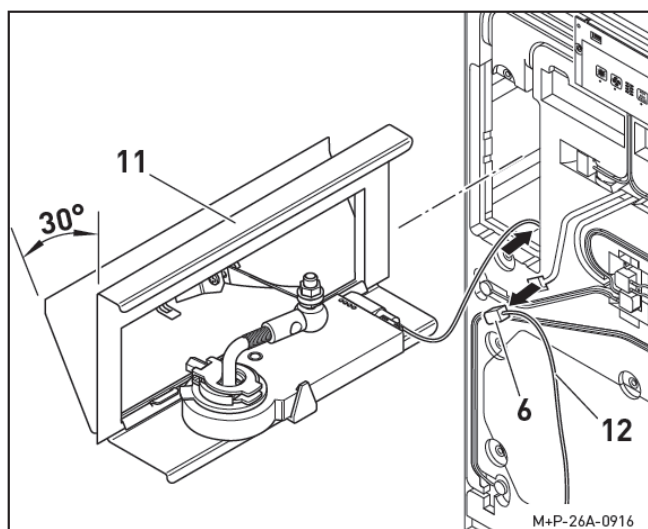
3. Šrouby (4) odšroubovat.



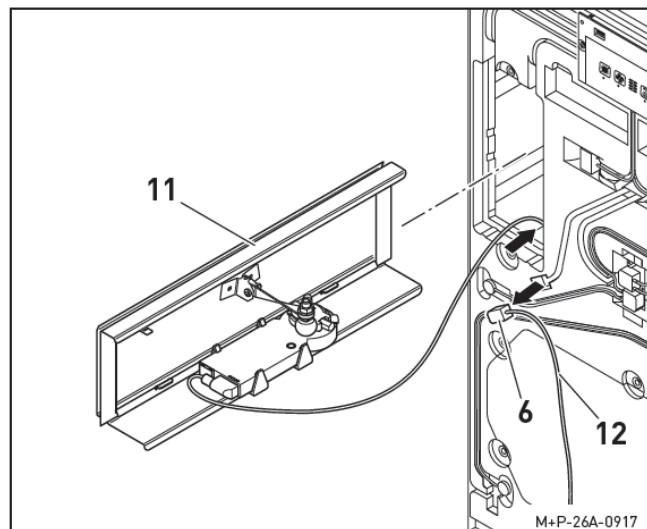
4. Fóliovou klávesnici (5) vyklopit nahoru do servisní pozice.



5. Gumovou zátku (6) opatrně vyjmout.
6. Rychlouzávěry (7) pootočit a EPS desku (8) odejmout.
7. Ventilátorový box (9) povytáhnout. Kabel odpojit a ventilátorový box (9) kompletně vytáhnout.
8. Plechový kryt (10) z EPS - skříně vyjmout a odpovídajícím způsobem zlikvidovat.

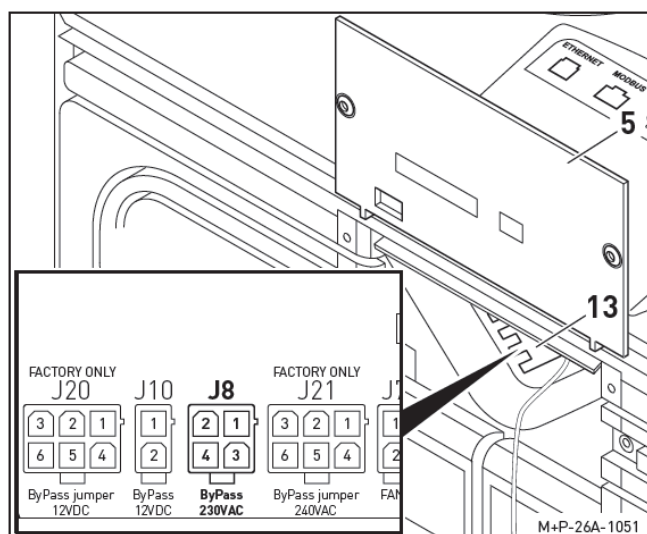


Avent P190



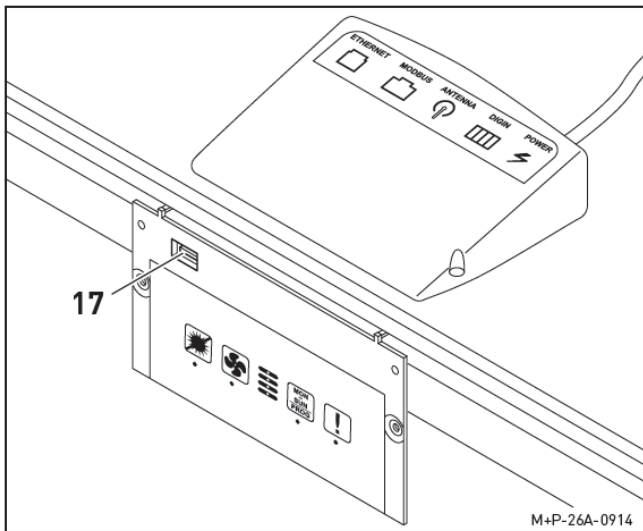
Avent P310, Avent P460

9. Jen pro Avent P190:
Letní bypass (11) opatrně vyhnout cca. o 30°.
Respektovat přiložený návod k instalaci.
10. Letní bypass (11) vsadit a kabel (12), tak jak je znázorněno překrýt gumovou zátkou (6).
11. Gumovou zátku (6) zase zasunout.
12. Ventilátorový box (9) namontovat do větrací jednotky v obráceném pořadí demontáže.



13. Letní bypass připojit k desce plošných spojů (13).

14. Fóliovou klávesnici (5) zase sklopit dolů a šrouby (4) pevně přišroubovat.
15. Čelní kryt pevně přišroubovat k větrací jednotce.



16. Laptop nastartovat.
17. USB kabel přípojem typu A připojit do laptopu a přípoj typ B zastrčit do USB – rozhraní (17).
18. PC Tool Pluggit iFlow nastartovat.

Upozornění:

PC Tool Pluggit iFlow je k bezplatné instalaci na laptop k dispozici na www.pluggit.com. K tomu je nutná registrace uživatele, respektive odborné firmy.

19. Otevřít heslem úroveň pro instalatéry.
Heslo je doručeno po úspěšné registraci.
20. Větrací jednotka není rozpoznána automaticky. Je nutné zadat a uložit sériové číslo, viz. Provozně montážní předpis větrací jednotky.
21. Postupovat podle pokynů PC Tool Pluggit iFlow a T_{min} , respektive T_{max} nastavit.
 T_{min} mezi 12 - 15 °C
 T_{max} mezi 21 - 27 °C

4. TECHNICKÁ DATA

motor	CM230-1-T0-L DAN
síťové napětí	230 V AC, 50 Hz
příkon	8,5 VA 1,5 W
třída ochrany	IP54

5. VYŘAZENÍ Z PROVOZU, LIKVIDACE

5.1. VYŘAZENÍ Z PROVOZU PŘI DEMONTÁŽI

Vyřazení z provozu může provádět pouze kvalifikovaný personál.

- Zařízení vypnout do režimu bez napětí.
- Kompletní zařízení odpojit všemi póly od elektrické sítě.

5.2. OBALY

Transportní a ochranné obaly jsou vyrobeny převážně z recyklovatelných surovin. Veškeré obalové materiály podléhají likvidaci dle místních předpisů.

5.3. STARÝ PŘÍSTROJ

Letní bypass obsahuje cenné materiály a substance, které nesmí přijít do komunálního odpadu. Letní bypass je nutno předat k recyklaci příslušnému recyklačnímu záводу.

6. POZNÁMKY

.....

.....

.....

.....

.....

.....

.....

.....

.....

.....

.....

.....

.....

.....

.....

.....

.....

.....

.....

.....

.....

.....

.....

Technologie vytváří rozdíly

Inovace od Pluggitu s větší hodnotou pro člověka a životní prostředí

2Q

Pro **PLUGGIT** typické 2Q – větrání.
Integrací rozvodů do podlahy a ideálním umístěním vyústek vzduchu vzniká dokonalé příčné (Quer) větrání.
Průtočné (Quell) větrání znamená, že čerstvý vzduch je přiváděn do místností bez hluku a průvanu a ve studených měsících je předehřátý.



Speciální vyústka **PLUGGIT** iQuanda je situována na vstupu do větraného prostoru. Qoanda efekt vede proud vzduchu pod stropem až do nejbzdálenějších rohů místnosti. Tento druh proudění zajišťuje dokonalé provětrání celého prostoru bez průvanu a hluku



allfloor – ve stropěch, stěnách, nebo pod betonem a omítkou – systémový koncept od **PLUGGITTU** nabízející maximální flexibilitu při položení větracích kanálů, ideální pro použití v novostavbě a rovněž při rekonstrukci stávajících staveb.



Tato inovativní technologie od **PLUGGITTU** dovoluje, pomocí vysoce citlivé sensoriky a ovládání, zásobování exaktním a potřebným, nebo požadovaným množstvím čerstvého vzduchu. Šetří náklady a čas a systém se nastaví po instalaci pouhým stisknutím knoflíků na charakteristiku zařízení a kalibruje se v pravidelných časových odstupech opět automaticky.



Úspora energie – vysoký stupeň rekuperace tepla přináší větrací systém, navržený od počátku s vysokým výkonem a energeticky úsporně. Rozhodující pro posouzení je poměr spotřebované elektrické energie k dosaženému stupni rekuperace tepla – takzvaná elektrická úspora energie. V důsledku vysoké těsnosti, optimalizovaného návrhu zařízení a nejnovější technologie výměníků tepla, dosahují systémy větrání **PLUGGIT** vynikající hodnoty, jak při rekuperaci tepla, tak i při úspoře energie.



Princip CleanSafe. Systém čištění, prvně certifikovaný firmou **PLUGGIT**, garantuje pomocí technicky hladkého vnitřního povrchu rozvodů takřka nemožné znečištění distribučního systému **PLUGGIT**. K tomu **PLUGGIT** vyvinul jednoduchý a levný koncept čištění, jehož přesvědčivé výsledky jsou potvrzeny nezávislou zkušebnou.



Čerstvý vzduch a přívod tepla v jednom – rychlejší, flexibilnější a energeticky úspornější než obvyklé systémy vytápění.



Dokonalé a zdraví prospěšné klima zajištěné zvlhčovačem vzduchu AeroFresch

Weitere gute Ideen von



- PluggVoxx Luftaufbereitung
- PluggLine Design Bodenluftauslässe
- Pluggit iconVent – Dezentrale Wohnraumlüftung mit Wärmerückgewinnung
- AeroFresh Plus Luftbefeuchtung



01/13 M-BIA-BY-190-460-D/I - V2
V01.2/15 K-BIA-BY-190-460-CZ