



NÁVOD K POUŽITÍ

www.elektrodesign.cz

EHR 280/325 Akor větrací jednotka s rekuperací tepla

PRODEJ PRAHA

Boleslavova 15, 140 00 Praha 4
tel.: 241 00 10 10-11, fax: 241 00 10 90

CENTRÁLNÍ SKLAD

Boleslavská 1420, 250 01 Stará Boleslav
tel.: 326 90 90 20, 30, fax: 326 90 90 90

Obsah

1. Všeobecné informace	3
1.1 Pracovní podmínky	3
1.2 Záruka	3
1.3 Občanskoprávní odpovědnost	3
1.4 Bezpečnostní předpisy	4
2. Informace o jednotce	4
2.1 Zdravé vnitřní prostředí a nízká spotřeba energie	4
2.2 Modely	5
2.3 Ovládání	5
2.4 Technické údaje	5
2.5 Výkonové charakteristiky	6
2.6 Úrovně nastavení otáček	6
2.7 Popis jednotky	7
2.8 Rozměry jednotky	7
2.9 Připojovací hrdla pro potrubí	8
2.10 Zpětné získávání tepla	9
2.11 Filtry	9
2.11.1 Signalizace zanesení filtrů	9
2.12 Ovládání	10
2.12.1 Ovládání bypassu	10
2.12.2 Ovládání protimrazové ochrany	11
2.12.3 Signalizační diody	12
2.13 Obsah balení	12
3. Instalace	13
3.1 Požadavky pro instalaci	13
3.2 Instalace větrací jednotky	13
3.2.1 Vybalení a kontrola jednotky při dodání	13
3.2.2 Montážní pozice	13
3.2.3 Úprava jednotky pro inverzní provedení	14
3.2.4 Montáž jednotky na zeď	15
3.3 Připojení odvodu kondenzátu	16
3.4 Připojení potrubí	16
3.5 Funkce DIP přepínačů	17
3.5.1 VKK DIP přepínač	17
3.5.2 AWW DIP přepínač	17
4. Elektrická instalace	17
4.1 Připojení pomocí standardní zástrčky	17
4.2 Připojení drátového přepínače otáček	17
4.3 RFT - bezdrátový ovladač (volitelné příslušenství)	18
4.4 Reset signalizace zanesení filtrů	19
5. Uvedení do provozu	19
5.1 Příprava před uvedením jednotky do provozu	19
5.2 Zapnutí jednotky	19
5.3 Nastavení otáček	20
5.3.1 Nastavení vysokých otáček	20
5.3.2 Nastavení nízkých otáček	20
5.3.3 Nastavení balance průtoku	20
6. Kontrola a údržba	21
6.1 Časový rozvrh údržby jednotlivých komponent jednotky	21
6.2 Kontrola, údržba a výměna filtrů	21
6.3 Čištění sítky proti hmyzu	23
6.4 Výměna motoru protimrazové klapky	23
6.5 Údržba vzduchových ventilů	23
6.6 Kontrola a čištění ventilátorů	24
6.7 Kontrola a čištění potrubního systému	25
7. Sestava jednotky	26
8. Chybová hlášení	27
9. Technická pomoc	31
10. Odstavení z provozu	31
11. Vyřazení z provozu a recyklace	31
12. Reklamační formulář	32
Příloha číslo 1 - Ekodesign	34

1. VŠEOBECNÉ INFORMACE

1.1 ÚVOD

Tento návod je určen pro jednotky EHR 280 Akor a EHR 325 Akor. Jeho cílem je poskytnout co nejvíce informací pro bezpečnou instalaci, uvedení do provozu a používání tohoto zařízení. Vzhledem k tomu, že se naše výrobky neustále vyvíjejí, vyhraujeme si právo na změnu tohoto návodu bez předchozího upozornění.

1.2 ZÁRUKA

Nezaručujeme vhodnost použití přístrojů pro zvláštní účely, určení vhodnosti je plně v kompetenci zákazníka a projektanta. Záruka na přístroje je dle platných právních předpisů. Záruka platí pouze v případě dodržení všech pokynů pro montáž a údržbu, včetně provedení ochrany. Záruka se vztahuje na výrobní vady, vady materiálu nebo závady funkce přístroje.

Záruka se nevztahuje za vady vzniklé:

- nevhodným použitím a projektem
- nesprávnou manipulací (nevztahuje se na mechanické poškození)
- při dopravě (náhradu za poškození vzniklé při dopravě je nutno uplatňovat u přepravce)
- chybnou montáží, nesprávným elektrickým zapojením nebo jištěním
- nesprávnou obsluhou
- neodborným zásahem do přístroje, demontáží přístroje
- použitím v nevhodných podmínkách nebo nevhodným způsobem
- opotřebením způsobeným běžným používáním
- zásahem třetí osoby
- vlivem živelní pohromy

Při uplatnění záruky je nutno předložit protokol, který obsahuje:

- údaje o reklamující firmě
- datum a číslo prodejního dokladu
- přesnou specifikaci závady
- schéma zapojení a údaje o jištění
- při spuštění zařízení naměřené hodnoty
 - napětí
 - proudu
 - teploty vzduchu

Záruční oprava se provádí zásadně na rozhodnutí firmy ELEKTRODESIGN ventilátory spol. s r.o. v servisu firmy nebo v místě instalace. Způsob odstranění závady je výhradně na rozhodnutí servisu firmy ELEKTRODESIGN ventilátory spol. s r.o. Reklamující strana obdrží písemné vyjádření o výsledku reklamace. V případě neoprávněné reklamace hradí veškeré náklady na její provedení reklamující strana.

Záruční podmínky

Zařízení musí být namontováno odbornou montážní vzduchotechnickou firmou. Elektrické zapojení musí být provedeno odbornou elektrotechnickou firmou. Instalace a umístění zařízení musí být bezpodmínečně provedeny v souladu s ČSN 33 2000-4-42 (IEC 364-4-42). Na zařízení musí být provedena výchozí revize elektro dle ČSN 33 1500. Zařízení musí být zaregulováno na projektované vzduchotechnické parametry. Při spuštění zařízení je nutno změřit výše uvedené hodnoty a o měření pořídít záznam, potvrzený firmou uvádějící zařízení do provozu. V případě reklamace zařízení je nutno spolu s reklamačním protokolem předložit záznam vpředu uvedených parametrů z uvedení do provozu spolu s výchozí revizí, kterou provozovatel pořizuje v rámci zprovoznění a údržby elektroinstalace.

Po dobu provozování je nutno provádět pravidelné revize elektrického zařízení ve lhůtách dle ČSN 33 1500 a kontroly, údržbu a čištění vzduchotechnického zařízení. O údržbě a servisu zařízení je nutné vést „Knihu údržby a revizí“, za kterou zodpovídá provozovatel zařízení.

Při převzetí zařízení a jeho vybalení z přepravního obalu je zákazník povinen provést následující kontrolní úkony. Je třeba zkontrolovat neporušenost zařízení, dále zda dodané zařízení přesně souhlasí s objednaným zařízením. Je nutno vždy zkontrolovat, zda štítkové a identifikační údaje na přepravním obalu, zařízení, či motoru odpovídají projektovaným a objednaným parametrům. Vzhledem k trvalému technickému vývoji zařízení a změnám technických parametrů, které si výrobce vyhrazuje, a dále k časovému odstupu projektu od realizace vlastního prodeje nelze vyloučit zásadní rozdíly v parametrech zařízení k datu prodeje. O takových změnách je zákazník povinen se informovat u výrobce nebo dodavatele před objednaním zboží. Na pozdější reklamace nemůže být brán zřetel.

1.3 OBČANSKOPRÁVNÍ ODPOVĚDNOST

Jednotky EHR Akor jsou určeny pro výměnu vzduchu v bytech a rodinných domech. Výrobce ani prodejce nenesou odpovědnost za vady vzniklé:

- nevhodným používáním
- běžným opotřebením součástí
- nedodržením pokynů týkajících se bezpečnosti, použití a uvedení do provozu uvedených v tomto návodu
- použitím neoriginálních součástí

1.4 BEZPEČNOSTNÍ PŘEDPISY

Dodržením tohoto návodu by nemělo vzniknout žádné riziko týkající se bezpečnosti, zdraví a životního prostředí v souladu se směrnicemi ES (s označením CE). Totéž platí pro ostatní výrobky použité v zařízení nebo při instalaci. Následující všeobecné informace považujte za důležité:

- Dodržujte bezpečnostní pokyny, aby nedošlo ke škodám na zařízení či ke zranění osob.
- Technické informace uvedené v tomto návodu nesmějí být měněny.
- Je zakázáno zasahovat do motoru zařízení.
- Aby zařízení vyhovovalo směrnicím ES, musí být zařízení připojeno k elektrické síti v souladu s platnými předpisy.
- Zařízení musí být nainstalováno takovým způsobem, aby za běžných provozních podmínek nemohlo dojít ke kontaktu s jakoukoliv pohyblivou částí a/nebo částí pod napětím.
- Zařízení vyhovuje platným předpisům pro provoz elektrických zařízení.
- Před jakýmkoliv zásahem do zařízení je nutné jej vždy odpojit od napájení.
- Při manipulaci či údržbě zařízení je nutné používat vhodné nástroje.
- Zařízení musí být používáno pouze pro účely, pro které je určeno.
- Tento spotřebič nesmí používat děti mladší 8 let a osoby se sníženými fyzickými, smyslovými či mentálními schopnostmi nebo osoby s nedostatkem zkušeností a znalostí, pokud nejsou pod dozorem zodpovědné osoby nebo pokud nebyly dostatečně poučeny o bezpečném používání zařízení a u nichž nemůže dojít k pochopení rizik s tím spojených. Uživatel musí zajistit, aby si se zařízením nehrály děti. Čištění a údržbu zařízení nesmí provádět děti bez dozoru.

2. INFORMACE O JEDNOTCE

2.1 ZDRAVÉ VNITŘNÍ PROSTŘEDÍ A NÍZKÁ SPOTŘEBA ENERGIE

Příjemnému a zdravému klimatu uvnitř budov je věnována stále větší pozornost. Zároveň s tím je v současné době vyvíjen tlak na úsporu energie. Následkem zvyšování těsnosti budov sice dochází k výrazným úsporám energie, avšak na druhou stranu je tak činěno na úkor vnitřního klimatu. Vlivem vysoké těsnosti budovy je znemožněn přísun čerstvého vzduchu z okolního prostředí, což má za následek zcela nevyhovující kvalitu vzduchu (koncentrace CO₂, vlhkost, prach ...) uvnitř budovy a vznik plísní.

Zajištění vhodného vnitřního prostředí lze dosáhnout několika způsoby, avšak zdaleka nejekonomičtější metodou je metoda zpětného získávání tepla. Právě do této skupiny spadají větrací jednotky se zpětným získáváním tepla EHR 325/280 Akor společnosti Elektrodesign.

Konstrukce jednotky se vyznačuje širokým spektrem možných montážních poloh. Teplotní výměník s vysokou účinností zaručuje maximální možné využití teploty odpadního vzduchu. Pohon obstarávají stejnosměrné motory.

Díky vysokému výkonu je jednotka schopna odvětrávat několik místností v budově zároveň. Znehodnocený vzduch z užitkových místností (koupelna, toaleta, kuchyň) je odsáván a odváděn ven z budovy. Naopak do obytných místností, jako například obývací pokoj, dětský pokoj atd., je přiváděn čerstvý venkovní vzduch.

Pro zajištění co nejefektivnější distribuce čerstvého vzduchu je k dispozici široké spektrum příslušenství, jako jsou například mřížky, vyústky a další.

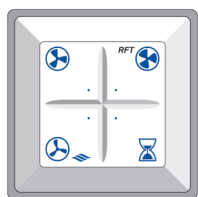
2.2 MODELÝ

Jednotky EHR 280/325 Akor jsou dle velikosti dodávány ve dvou základních provedeních (EHR 280 Akor, EHR 325 Akor). Obě varianty je možné ovládat bezdrátově, popřípadě po připojení 5žilového napájecího kabelu (součást dodávky) pomocí drátového ovladače. Levé nebo pravé provedení lze ze všech variant získat záměnou předního a zadního panelu. U jednotlivých velikostí lze volit model dle pozice výtlačku čerstvého vzduchu (H = horní, D = spodní).

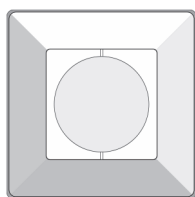
2.3 OVLÁDÁNÍ

Jednotky EHR 280/325 Akor lze ovládat následujícími typy ovladačů. Ovladače nejsou součástí dodávky, je nutné je objednat samostatně.

- bezdrátový ovladač s třemi stupni otáček, maximální otáčky (BOOST) jsou omezeny časovým režimem (jednotku je možné ovládat max. 20 ovladači)
- základní ovladač s třemi stupni otáček, připojení k jednotce pomocí kabelu



a)



b)



Pozor!

Dosah dálkového ovládání je 100 m ve volném prostoru.
 Dosah signálu může být rušen různými překážkami, jako jsou zdi a stropy.
 V krajních případech je nutné znovu napárovat dálkové ovládání s přijímačem jednotky.

2.4 TECHNICKÉ ÚDAJE

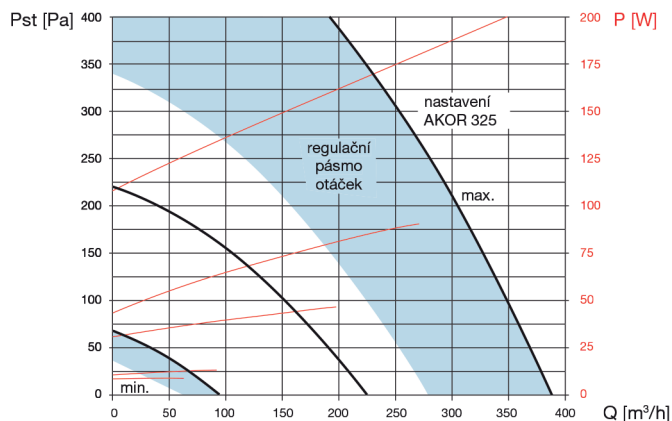
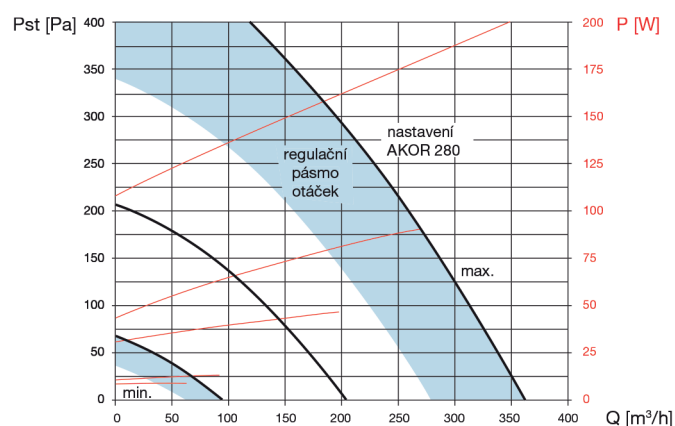
popis	symbol	jednotka	EHR 280/325 Akor	
			D	H
rozměry a hmotnost				
rozměry [V x Š x D]	-	mm	848 x 730 x 472	
hmotnost	-	kg	25	
připojení				
připojení na vrchní straně jednotky	-	mm	4 x ø 150	
připojení na spodní straně jednotky	-	mm	2 x ø 150 (výtlak a sání z místnosti)	
připojení odvodu kondenzátu	-	mm	ø 40	
obecné				
stupeň krytí	-	-	IP31	
třída ochrany	-	-	II	
třída filtrace	-	-	standard G3, volitelně G4 (ISO coarse 65%) nebo F7 (ISO ePM2,5 70%)	
RF vysílač / přijímač	-	-	dosah v prostoru bez překážek 30 m, 868 MHz	
napájení	-	-	~ 230 V AC / 50 Hz (+/- 10 %)	
připojovací kabel	-	-	5žilový kabel	
technické parametry				
termická účinnost	η_t	%	97	
maximální výkon	P	W	165	



Pozor!

Pro připojení jednotky nikdy nepoužívejte uměle prodloužený kabel.

2.5 VÝKONOVÉ CHARAKTERISTIKY



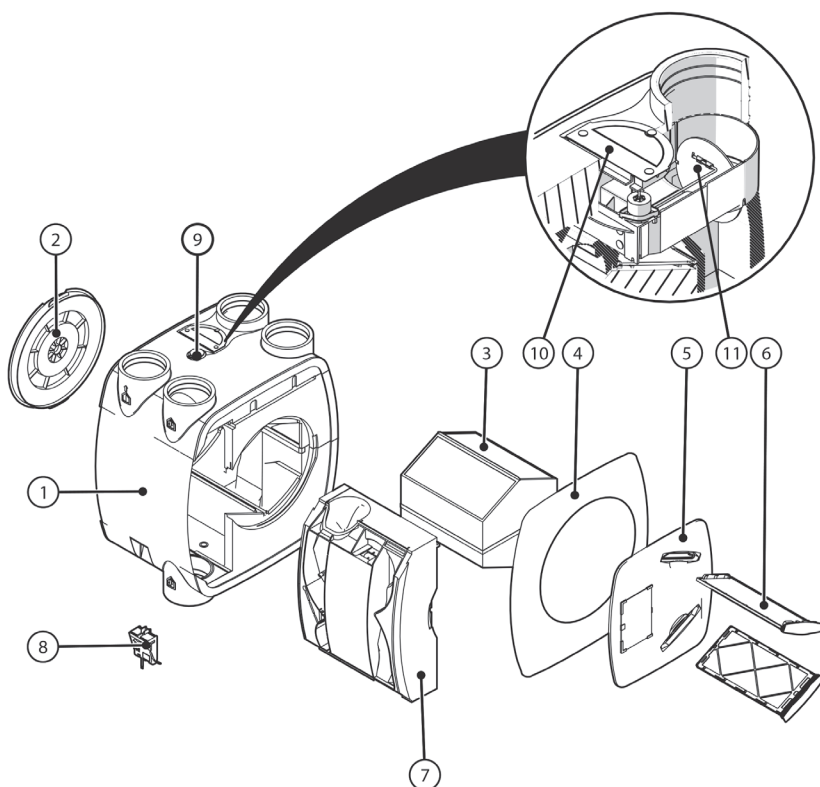
veličina	zkratka	jednotka
Průtok	Q	[m³/h]
Tlak	p_{st}	[Pa]
Výkon	P	[W]

2.6 ÚROVNĚ NASTAVENÍ OTÁČEK

nastavení otáček	průtok [m³/h]	tlak [Pa]	výkon [W]
stupeň 1 nízké otáčky	50	10	8
stupeň 1 střední otáčky	75	20	12
stupeň 1 vysoké otáčky	150	40	29
stupeň 2*	150	80	38
stupeň 3 nízké otáčky	225	100	74
stupeň 3 střední otáčky	275	100	106
stupeň 3 vysoké otáčky	350	100	154

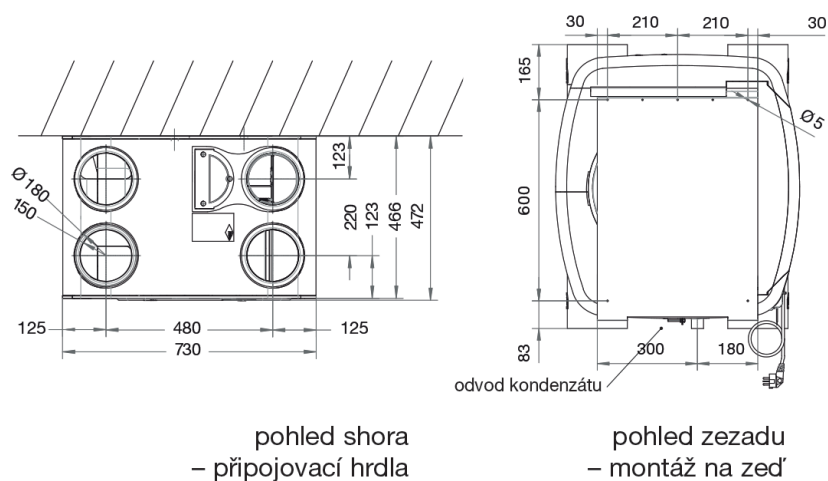
* stupeň 2 - jedná se o hodnotu vypočítanou na základě hodnot stupně 1 a stupně 3, stupeň 1 a 3 lze nastavit pomocí potenciometrů na ovládacím panelu.

2.7 POPIS JEDNOTKY



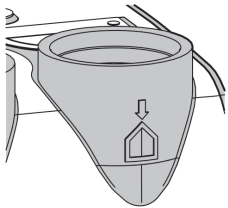
1. plášť jednotky
2. bajonetový kryt
3. tepelný výměník
4. čelní panel
5. čelní kryt
6. filtr
7. modul s ventilátorem
8. elektronická deska jednotky s připojením pro napájení
9. síťka proti hmyzu
10. protimrazová klapka
11. bypass

2.8 ROZMĚRY JEDNOTKY



2.9 PŘIPOJOVACÍ HRDLA PRO POTRUBÍ

Při instalaci jednotky je nutné dbát na správné připojení jednotlivých hrdel.

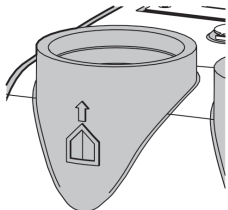


Sání čerstvého vzduchu:

Na hrdlo připevníte potrubí pro sání čerstvého venkovního vzduchu. Potrubí pro sání čerstvého vzduchu (vedené zdí nebo střechou) se musí umístit v dostatečné vzdálenosti od jakékoliv zóny s vysokou prašností (stromy, kouř ze spalovacích zařízení, silnice, ...).

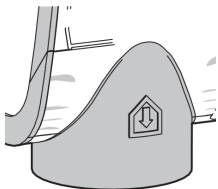


Upozornění!
 Potrubí musí být hermetické a musí být tepelně izolované, aby se zabránilo kondenzaci uvnitř i vně.



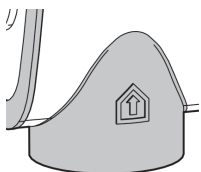
Odvod odpadního vzduchu do venkovního prostoru:

Na hrdlo připevníte potrubí pro odvod odpadního vzduchu ven z domu.



Přívod čerstvého vzduchu do místnosti:

Na hrdlo připevníte potrubí pro přívod čerstvého ohřátého vzduchu do obytných prostor. Aby nedocházelo k teplotním ztrátám, doporučujeme použít izolované potrubí pro vedení ohřátého vzduchu.



Sání odpadního vzduchu z domu:

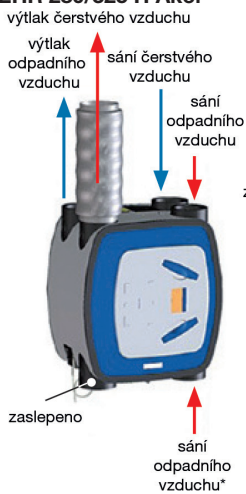
Na hrdlo připevníte potrubí pro odtah vzduchu z obytných prostor. Aby nedocházelo k teplotním ztrátám, doporučujeme použít izolované potrubí pro vedení ohřátého vzduchu.



Hrdlo protimrazové ochrany

Tímto hrdlem je do jednotky nasáván vnitřní teplý vzduch a tím je zabráněno zamrznutí. Standardně je teplý vzduch nasáván z místnosti, kde je jednotka umístěna. Na hrdlo protimrazové ochrany lze připojit potrubí o průměru 80 mm (v případě, kdy teplota v místnosti, ve které je jednotka instalována, klesá pod 0 °C). Potrubí je potřeba vyvést do místnosti s vyšší teplotou, mělo by být hermetické a tepelně izolované.

EHR 280/325 H Akor



* možno zaslepit

EHR 280/325 D Akor

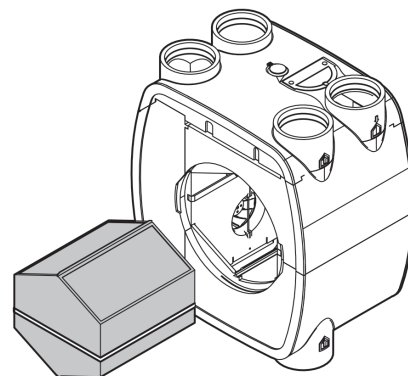


2.10 ZPĚTNÉ ZÍSKÁVÁNÍ TEPLA

Před tím, než se čerstvý vzduch z okolního prostředí dostane do obytných prostor, projde přes tepelný výměník, kde je mu předáno teplo odváděného odpadního vzduchu, a projde přes filtry. Takto upravený vzduch je již distribuován do obytných prostor. Samotná účinnost tepelné výměny je 97%.



Upozornění!
Pro zajištění příjemného prostředí je jednotka vybavena přehřevem vzduchu (užití hlavně v zimním období). Tento dodatečný ohřev slouží pouze k úpravě vzduchu a nelze ho používat pro vytápění budovy.



tepelný výměník

2.11 FILTRY

Větrací jednotky EHR 280/325 Akor jsou vybaveny dvěma filtry. Jeden na sání čerstvého vzduchu a druhý na výtlačku odpadního vzduchu. Díky tomu je zajištěna čistota vzduchu uvnitř obytných prostor a zároveň je chráněn tepelný výměník před znečištěním a tím i možným poškozením.

– G3 filtr

Filtr standardně dodávaný s jednotkou. Stupeň filtrace G3 zajišťuje filtraci hrubých nečistot. Tento typ filtru je doporučeno používat bezprostředně po dokončení stavby, kdy ještě v budově probíhají dokončovací práce (malování, pokládka krytin apod.). Při těchto pracích se nesmí do vzduchu uvolňovat pevné, vláknité, agresivní a výbušné příměsi. Maximální teplota dopravovaného vzduchu nesmí překročit +40°C. Po dokončení této etapy a před nastěhováním obyvatel je doporučeno filtr vyměnit za účinnější model G4 (ISO coarse 65%) nebo F7 (ISO ePM2,5 70%). Výměnu filtru je doporučeno provádět každé 3 měsíce.

– G4 filtr (ISO coarse 65%)

Tento filtr slouží k filtraci větších znečišťujících částic ve vzduchu. Hlavním účelem toho filtru je zabránění znečištění tepelného výměníku prachem a tím i jeho následnému poškození.

– F7 filtr (ISO ePM2,5 70%)

Tento filtr slouží pro filtraci malých částic jako je například pyl nebo jemný prach. Tento filtr je vhodné používat na větví potrubí, kterou je do místnosti přiváděn čerstvý vzduch. Obzvláště vhodné je pak použití pro obytné prostory, ve kterých se pohybují osoby alergické na tyto nečistoty.

Časem dochází k znečištění filtrů, což má za následek zvýšení tlakové ztráty a následně snížení intenzity větrání. Proto je velmi důležitá pravidelná výměna filtrů, na což jednotka sama uživatele upozorní.

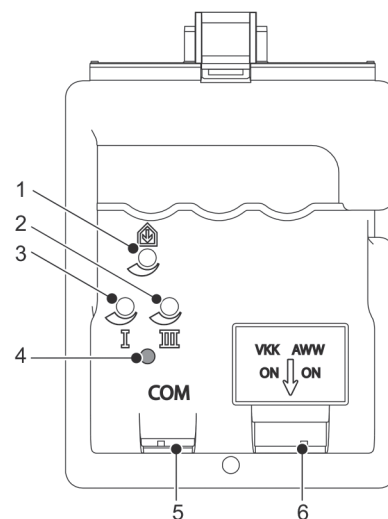


Upozornění!
Pravidelně kontrolujte signalizaci zanesení filtrů.

2.11.1 SIGNALIZACE ZANESENÍ FILTRŮ

Jednotka uživatele automaticky upozorní na nutnost výměny filtrů. V případě, že je filtr znečištěn, je nezbytné výměnu ihned provést, jinak může dojít k narušení správné funkce jednotky. V okamžiku, kdy je nutné vyměnit/vyčistit filtr, začne LED dioda na ovládacím panelu (4) blikat oranžově. Na tomto panelu se nacházejí i další prvky ovládání, jejichž funkce je následující:

- nastavení bilance průtoku (1)
- nastavení vysokých otáček (2)
- nastavení nízkých otáček (3)
- signalizace zanesení filtrů (4)
- komunikační port (5)
- DIP přepínače (VKK & AWW) (6)



Upozornění!
Všechny filtry by měly být pravidelně kontrolovány a dle potřeby měněny, a to včetně externích filtrů (filtr v mřížce atd.).

2.12 OVLÁDÁNÍ

2.12.1 OVLÁDÁNÍ BYPASSU

Bypass zabudovaný v jednotce slouží ke zvýšení efektivity větrání v letním období roku. Při otevření bypassu neprochází odpadní vzduch přes tepelný výměník a následkem toho není přiváděný čerstvý vzduch ohříván. Bypass umožňuje v letním období vychladit obytné prostory venkovním vzduchem s teplotou nižší než teplota v interiéru.

Klapka bypassu je umístěna na přívodní větvi. K aktivaci bypassu dochází automaticky v letním období, když je venkovní teplota nižší než teplota uvnitř objektu. Podmínky pro aktivaci bypassu v letním období jsou následující:

Automatický režim by-passu

Není instalován zemní výměník (DIP přepínač AWW v pozici OFF):

„Letní den“ je definován následovně:

1. letní počítadlo: **Tout** – letní teplota (viz. tabulka – hodnota 10, tovární nastavení 19 °C), měřeno každou minutu (1440 záznamů za den)
2. „letní den“ je aktivován je-li $(\sum \text{letní počítadlo} / 60) > (\text{letní teplota} - \text{hodiny})$ (viz. tabulka – hodnota 12, tovární nastavení 5 K/h)
3. „letní den“ je deaktivován je-li letní počítadlo 0

Je instalován zemní výměník (DIP přepínač AWW v pozici ON):

„Letní den“ je definován následovně:

1. letní počítadlo: **Tout** – letní teplota - zemní výměník tepla (viz. tabulka – hodnota 11, tovární nastavení 16 °C), měřeno každou minutu (1440 záznamů za den)
2. „letní den“ je aktivován je-li $(\sum \text{letní počítadlo} / 60) > (\text{letní teplota} - \text{hodiny})$ (viz. tabulka – hodnota 12, tovární nastavení 5 K/h)
3. „letní den“ je deaktivován je-li letní počítadlo 0

Teploty, podle kterých se rozhoduje o „letním dnu“ a taktéž teplota protimrazové ochrany jsou měřeny v jednotce až **po průchodu vzduchu přes rekuperátor**. Pokud je v objektu velmi teplo, může být bypass otevřen (letní režim aktivován i při relativně nízké venkovní teplotě) a naopak, při nízké vnitřní teplotě bude hranice aktivace letního režimu posunuta směrem vzhůru – jedná se v zásadě o adaptabilní regulaci.

Je-li „letní den“ aktivní, bypass se otevře pouze v případě jsou-li splněny následující podmínky:

1. bypass je uzavřen po dobu delší než 20 minut
2. vnitřní teplota za rekuperátorem **Tin** > teplota bypassu + teplota bypassu, offset (viz. tabulka – hodnoty 13 a 14)
3. vnitřní teplota za rekuperátorem **Tin** > **Tout** + teplota bypassu, offset (viz. tabulka – hodnota 14)

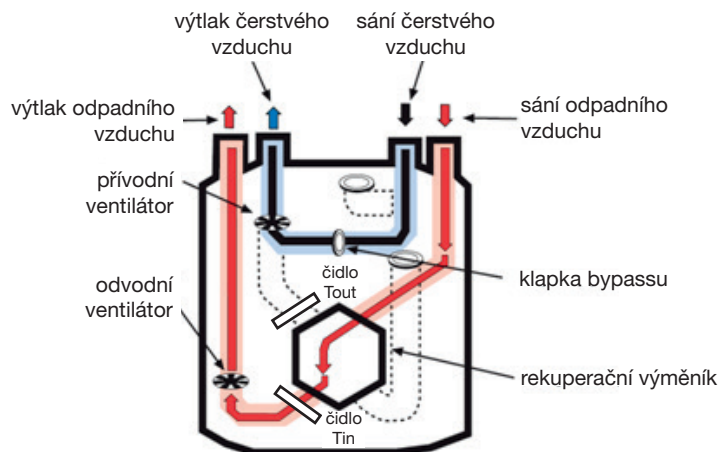
Pokud některá z těchto tří podmínek není splněna, obtok se automaticky uzavírá. Obtokový okruh je vybaven sítkou proti hmyzu.

Tovární nastavení (nelze měnit):

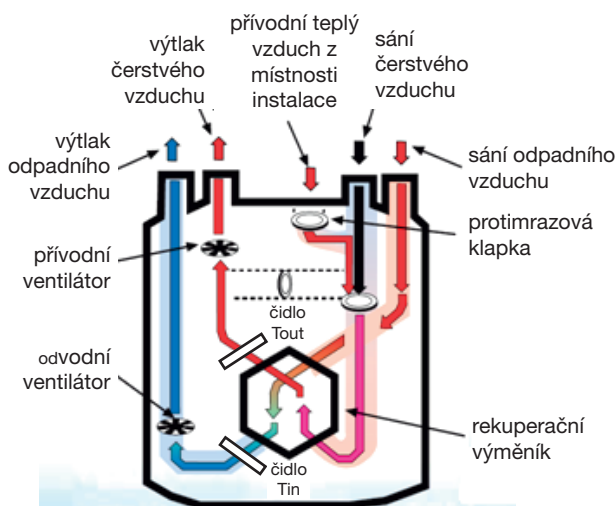
číslo	popis	jednotka	nastavení
10	letní teplota, AWW-OFF	°C	19
11	letní teplota, zemní výměník tepla AWW-ON	°C	16
12	letní teplota - hodiny	K/h	5
13	teplota bypassu	°C	17
14	teplota bypassu, offset	°C	0,5



Upozornění!
Bypass neplní funkci klimatizace nebo jakéhokoliv jiného chladicího zařízení, pouze umožňuje vychlazení objektu přes noc.



proudění vzduchu při otevřeném bypassu



proudění vzduchu při zavřeném bypassu

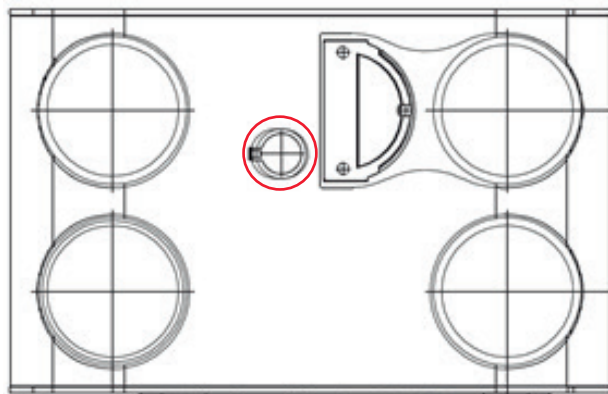
2.12.2 OVLÁDÁNÍ PROTIMRAZOVÉ OCHRANY

Protimrazová ochrana je instalována za účelem ochrany tepelného výměníku před zamrznutím v zimním období roku a následnému narušení správné funkce jednotky. Protimrazová ochrana je ovládána automaticky na základě venkovní teploty vzduchu, v případě poklesu teploty pod hodnotu 1 °C dojde k automatickému zapnutí protimrazové ochrany. Princip činnosti je následující:

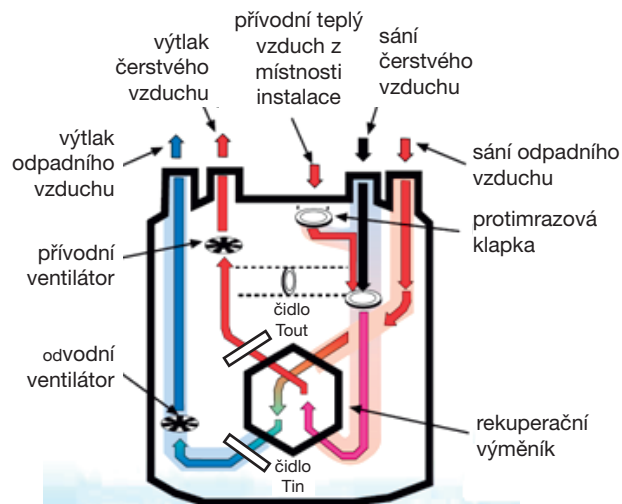
- jednotka monitoruje venkovní teplotu
- v případě poklesu teploty pod 1 °C dojde k otevření protimrazové klapky a zároveň se zvýší otáčky přívodního ventilátoru (za účelem zachování množství přiváděného čerstvého vzduchu). Přiváděný čerstvý studený vzduch se smíchá s ohřátým vzduchem přivedeným protimrazovou klapkou, což sníží množství tepla nutné k ohřevu čerstvého vzduchu na vhodnou teplotu
- pokud teplota stále klesá, dojde ke snížení intenzity větrání na minimum
- pokud teplota i nadále klesá, dojde k úplnému zastavení přívodního ventilátoru
- po opětovném zvýšení teploty nad 1 °C dojde k přepnutí jednotky do normálního režimu
- protimrazová ochrana funguje spolehlivě do -7 °C
- pro dlouhodobě nižší teploty než -7 °C je nutná instalace přehřevu nebo jiného vhodného opatření



Upozornění!
Hrdlo protimrazové klapky musí být vždy přístupné a za žádných okolností na něj nesmí být pokládány předměty, která by bránila jeho správné funkci.



pohled na klapku protimrazové ochrany



proudění vzduchu při zavřeném bypassu

2.12.3 SIGNALIZAČNÍ DIODY

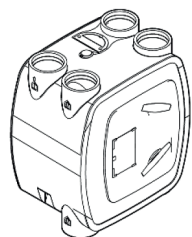
Pro identifikaci stavu jednotky slouží signalizační LED diody na ovládacím panelu:

signalizace		funkce
zelená	oranžová	
bliká 1x za sekundu	bliká 1x za sekundu	identifikace
bliká 1x za sekundu		párování
svítí po dobu 6 sekund	bliká 1x za sekundu	režim protimrazové ochrany
svítí po dobu 5 sekund	bliká 2x za sekundu	bypass
svítí		běžný provoz

SIGNALIZACE		funkce
červená	oranžová	
bliká 1x za sekundu	bliká 1x za sekundu	chyba odvodního ventilátoru
bliká 1x za sekundu	bliká 2x za sekundu	chyba přívodního ventilátoru
bliká 2x za sekundu	bliká 2x za sekundu	chyba čidla teploty na odvodu
bliká 2x za sekundu	bliká 3x za sekundu	chyba čidla teploty na přívodu
bliká 3x za sekundu	bliká 1x za sekundu	chyba čidla
	bliká 1x za sekundu	signalizace zanesení filtrů

2.13 OBSAH BALENÍ

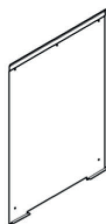
Na obrázcích jsou znázorněny komponenty, které jsou standardně dodávány společně s jednotkou. Mějte na paměti, že na všechny komponenty se vztahuje záruka a proto při obdržení jednotky pečlivě zkontrolujte obsah balení.



a)



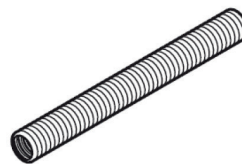
b)



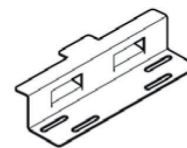
c)



d)



e)



f)

Obsah balení:

- a) 1 x jednotka EHR 280/325 Akor
- b) 1 x návod
- c) 1 x montážní deska
- d) 1 x tlumič hluku
- e) 1 x hadice pro odvod kondenzátu
- f) 1 x montážní konzola

3. INSTALACE

3.1 POŽADAVKY PRO INSTALACI



Upozornění!
 Kvůli kondenzaci uvnitř jednotky je nutné, aby bylo potrubí na výtlačku odpadního vzduchu a na sání čerstvého vzduchu hermetické a tepelně izolované.

Z důvodu snížení šíření hluku do okolního prostředí by měla být jednotka instalována v uzavřeném prostoru. Jednotka nesmí být instalována v prostředí, kde klesá teplota pod 0 °C. Pro napájení jednotky slouží standardní zásuvka 230 V / 50 Hz (Europlug nebo Perilex). Délka kabelu je 2 metry a proto je vhodné jednotku umístit co nejbližší k zásuvce a zároveň v blízkosti odpadního potrubí pro připojení odvodu kondenzátu. V případě montáže na stěnu, podlahu nebo pod strop musí být povrch schopen unést zátěž o velikosti minimálně 200 kg/m². Při montáži jednotky se ujistěte, že v okolí jednotky je dostatek místa pro případné údržbářské nebo opravářské práce. Potrubní systém musí být správně navržen. Je nutné zajistit odpovídající upevnění potrubního systému.



Upozornění!
 Pro snížení hlučnosti je doporučeno na přívodu/odvodu vzduchu z místnosti umístit tlumiče hluku.

3.2 INSTALACE VĚTRACÍ JEDNOTKY

3.2.1 VYBALENÍ A KONTROLA JEDNOTKY PŘI DODÁNÍ

- opatrně vybalte jednotku
- zkontrolujte, zda informace uvedené na typovém štítku jednotky odpovídají objednávce
- ujistěte se, že jednotka a veškeré její součásti jsou nepoškozené
- před instalací si obstarajte všechny potřebné nástroje a příslušenství (odvod kondenzátu, tlumiče ...)
- jednotku vertikálně umístěte na zem

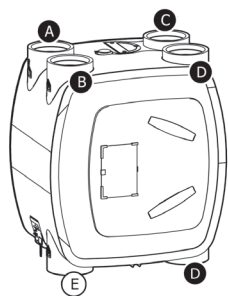
3.2.2 MONTÁŽNÍ POZICE



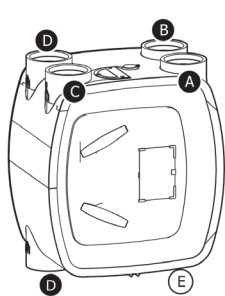
Upozornění!
 Jednotku upevněte na pevný povrch (například beton). Není doporučeno instalovat jednotku na dřevěný nebo plastový povrch. V případě montáže na stěnu nebo strop musí být povrch schopen unést zátěž o velikosti minimálně 200 kg/m².



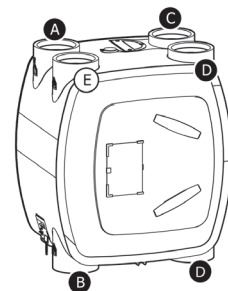
Upozornění!
 Před spuštěním jednotky se vždy ujistěte, že potrubí je připojeno ke správným hrdlům jednotky.



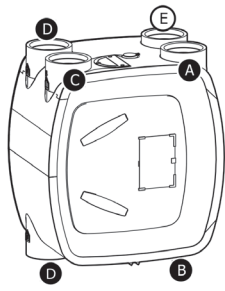
a) standardní provedení H



b) inverzní provedení H



c) standardní provedení D



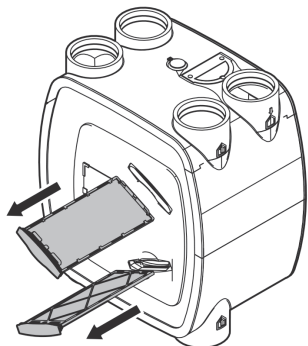
d) inverzní provedení D

Legenda:

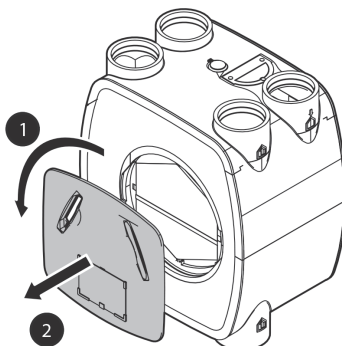
- A** výtlačk odpadního vzduchu
- B** výtlačk čerstvého vzduchu do místnosti
- C** sání čerstvého vzduchu
- D** sání odpadního vzduchu z místnosti
- E** zaslepeno

3.2.3 ÚPRAVA JEDNOTKY PRO INVERZNÍ PŘEVODENÍ

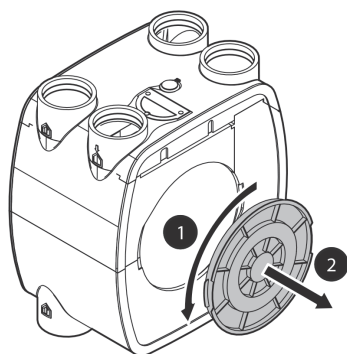
Jednotky EHR 280/325 Akor se dodávají standardně v levém provedení. Pokud je to nutné vzhledem k provedení potrubí, lze celou jednotku otočit („zrcadlit hrdla“). V tom případě se držte následujících pokynů:



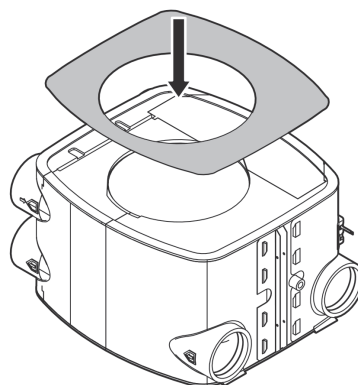
a)
vyjměte filtry



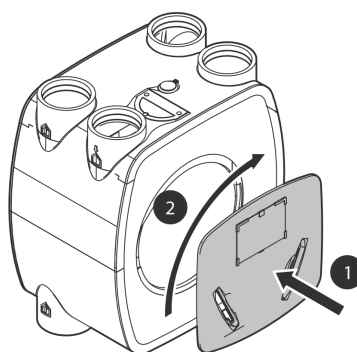
b)
otočte předním krytem
o 90° a kryt odstraňte



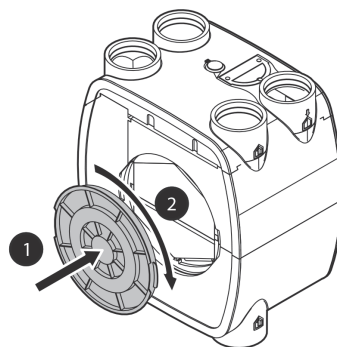
c)
otočte krytem na zadní
straně jednotky o 90° a
odstraňte jej



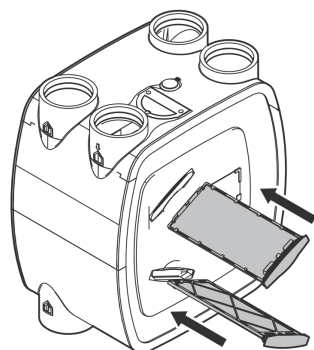
d)
přední panel přemístěte na
zadní stranu jednotky, což
je nevhodnější provést, po-
kud jednotka leží na zemi



e)
na přemístěný přední panel
umístěte přední kryt a pro
zajištění s ním otočte o
90° ve směru hodinových
ručiček a ujistěte se, že
v mezeře mezi krytem a
tepelným výměníkem je
správně umístěno kruhové
těsnění



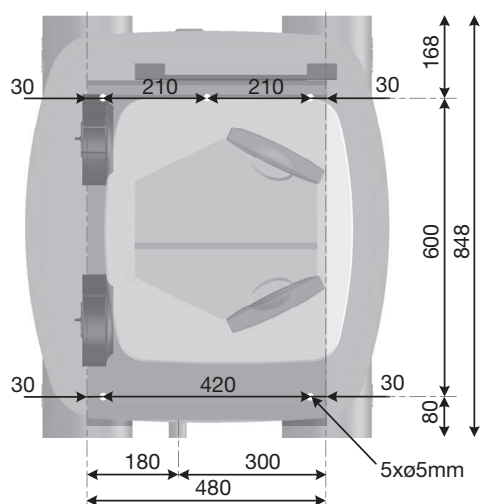
f)
na nově vzniklou zadní
stranu jednotky připevňe-
te bajonetový kryt - kryt
nejprve přiložte na své
místo a pro zajištění s ním
následně otočte o 90 °C po
směru hodinových ručiček
a ujistěte se, že v prostoru
mezi bajonetovým krytem
a tepelným výměníkem je
správně umístěno kruhové
těsnění



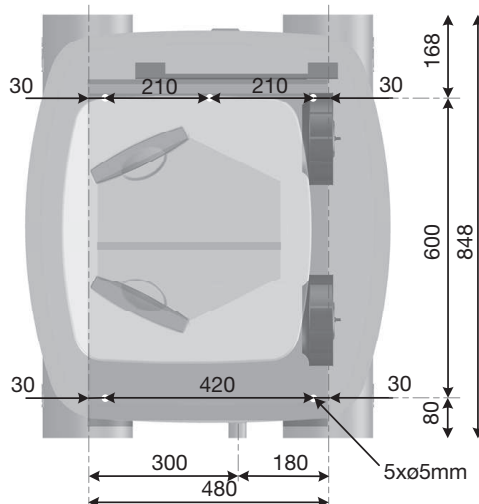
g)
vraťte filtry na své místo

3.2.4 MONTÁŽ JEDNOTKY NA ZEĎ

a) s ohledem na rozměry jednotky vhodně zvolte místo instalace jednotky

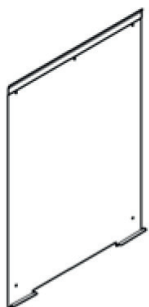


montážní rozměry - standardní provedení

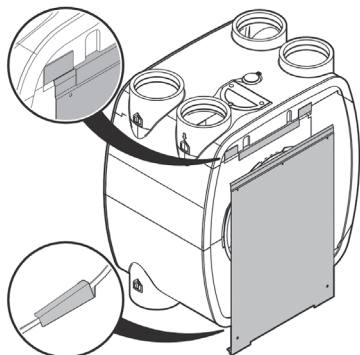


montážní rozměry - inverzní provedení

b) na zvolené místo na zdi horizontálně umístěte montážní desku, připevnění desky ke zdi provedte pomocí 5 šroubů a hmoždinek



c) k jednotce připevněte montážní konzolu a následně jednotku pomocí konzoly zavěste na montážní desku umístěnou na stěně, zároveň se ujistěte, že je jednotka správně připevněna k montážní desce i na spodní straně



3.3 PŘIPOJENÍ ODVODU KONDENZÁTU



Upozornění!
Hadice pro odvod kondenzátu musí být instalována se sklonem, jinak nebude plnit svůj účel.



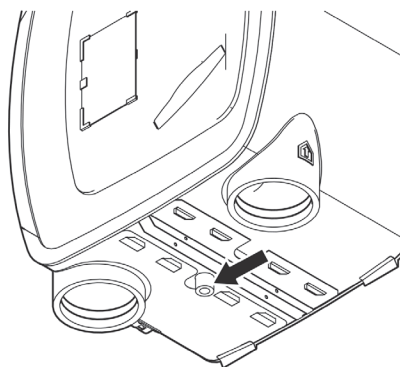
Upozornění!
V případě, že se jednotka nachází mimo obývané prostory nebo v neizolovaných částech budovy, je nutné, aby hadice pro odvod kondenzátu byla izolována.



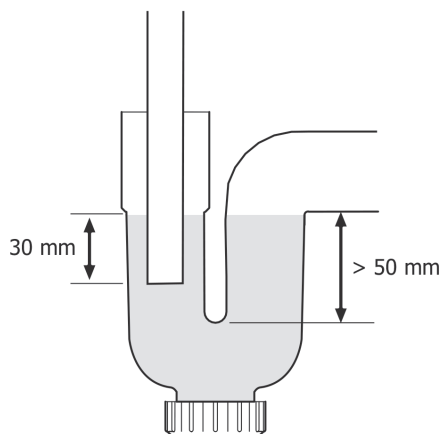
Upozornění!
V případě, že pozice umístění jednotky vůči pozici odpadu neumožňuje, aby hadice pro odvod kondenzátu vedla rovně, je potřeba zajistit, aby na hadici nebyly příliš ostré ohyby, smyčky atd.

V zimním období vlivem vlhkosti vzduchu, který je odváděn z budovy, dochází uvnitř tepelného výměníku jednotky ke kondenzaci kapaliny. Takto vzniklou kapalinu je nutné odvádět mimo jednotku, proto je jednotka opatřena výpustí kondenzátu. Hadice pro odvod kondenzátu musí být z jedné strany připojena k jednotce a z druhé k odpadnímu potrubí. Postup připojení hadice pro odvod kondenzátu je následující:

- odstraňte zásepku z hrdla pro odvod kondenzátu
- přípevněte hadici pro odvod kondenzátu k hrdlu na jednotce
- pro zabránění šíření nepříjemných pachů je doporučeno, aby mezi hadicí pro odvod kondenzátu a odpadním hrdlem byl instalován sifon - ujistěte se, že je hadice ponořena alespoň 30 mm pod hladinou vody a celková výška vodního sloupce není menší než 50 mm
- naplňte sifon vodou



vyjmutí zásepky



sifon

3.4 PŘIPOJENÍ POTRUBÍ



Upozornění!
Při připojování jednotky k potrubním rozvodům se ujistěte, že nedochází ke zpětnému proudění odpadního vzduchu do místnosti.



Upozornění!
Potrubí je doporučeno instalovat se spádem směrem od jednotky, čímž je zajištěn odvod kondenzátu mimo větrací systém.



Upozornění!
Aby bylo zabráněno kondenzaci, musí být výtlak odpadního vzduchu a sání čerstvého vzduchu tepelně izolované.

Na vrchní straně jednotky se nachází 4 velká hrdla pro připojení sání a výtlaku o průměru \varnothing 180 mm (vnější průměr hrdla). Na spodní straně jednotky se nachází 2 velká hrdla pro připojení sání a výtlaku o průměru \varnothing 180 mm (vnější průměr hrdla).

Potrubí k jednotce lze připojit několika způsoby, což zajišťuje vysokou flexibilitu a usnadňuje montáž jednotky. Možnosti připojení hrdel jsou uvedeny v podkapitole 3.2.2. Hrdla na spodní straně jednotky jsou standardně zaslepena. Po sejmutí zaslepovacích krytek lze tyto hrdla použít pro připojení k potrubí. V případě použití spodních hrdel musí být nepoužívaná hrdla na vrchní straně jednotky zaslepena.

3.5 FUNKCE DIP PŘEPÍNAČŮ

Na elektronické desce se nachází dva DIP přepínače.

3.5.1 VKK DIP PŘEPÍNAČ

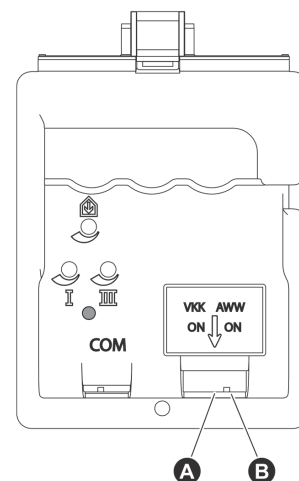
VKK DIP přepínač by měl být vždy v poloze OFF.



Upozornění!
Tato volba není určena pro použití v České republice.

3.5.2 AWW DIP PŘEPÍNAČ

V případě, že je jednotka připojena k zemnímu výměníku tepla, je nutné, aby došlo k otevření bypasu s časovým předstihem. V takovém případě je nutné nastavit DIP přepínač AWW do pozice ON.



4. ELEKTRICKÁ INSTALACE

Ventilační jednotku je možné připojit dvěma způsoby:

- pomocí standardní zástrčky se zemnicím kabelem
- pomocí zástrčky Perilex

4.1 PŘIPOJENÍ POMOCÍ STANDARDNÍ ZÁSTRČKY

Základní verze jednotky je vybavena standardní zástrčkou se zemnicím kabelem. K této variantě nelze připojit drátový třístupňový přepínač otáček, jednotku lze ovládat pouze bezdrátovými ovladači. 5žilový kabel je pak dodáván společně s jednotkou a v případě potřeby je potřeba jej připojit k jednotce namísto standardně připojeného 3žilového kabelu.

4.2 PŘIPOJENÍ DRÁTOVÉHO PŘEPÍNAČE OTÁČEK

Jednotka EHR 280/325 Akor je vybavena 4žilovým připojovacím kabelem pro napojení na elektrickou síť bez standardní koncovky.

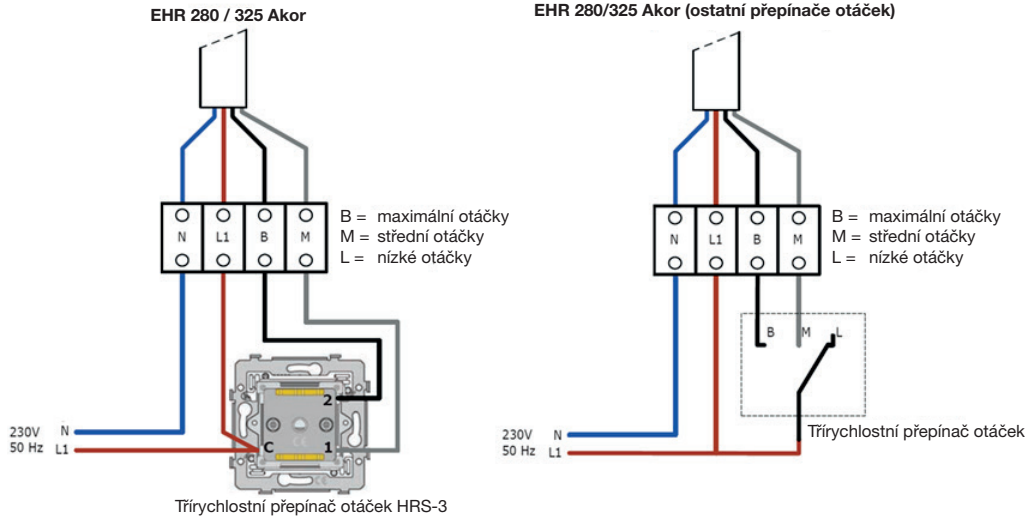
V tomto případě může být napojen i jiný typ externího přepínače otáček.

- hnědá (L1 - fáze)
- modrá (N - nulový vodič)
- černá (B) pro přepnutí jednotky na maximální otáčky
- šedá (M) pro přepnutí jednotky na střední otáčky
- hlavní pojistka pro připojení v rozvaděči 3 A



Poznámka

Jestliže není zapojen drátový přepínač otáček, je povoleno odříznout černý a šedý kabel. Jednotka EHR 280/325 Akor má dvojí izolaci a není zapotřebí uzemnění jednotky přes zemnicí vodič PE.



4.3 RFT - BEZDRÁTOVÝ OVLADAČ (VOLITELNÉ PŘÍSLUŠENSTVÍ)

Jednotka EHR 280/325 Akor má instalovaný radiofrekvenční přijímač na řídicí desce. Radiový dálkový ovladač RFT musí být s jednotkou spárován. Na jednu jednotku je možné připojit až 20 dálkových ovladačů najednou. Ovladač RFT není součástí dodávky, jedná se o volitelné příslušenství.

Párování:

- Odpojte jednotku od napájení alespoň na dobu 15 sekund.
- Po zapojení jednotky stiskněte současně diagonálně tlačítka na ovladači (⊗+⊗) nebo (⊗+⌚), alespoň po dobu 5 sekund.
- Během 120 sekund od zapojení el. energie je jednotka spárována s dálkovým ovladačem.

Tip!

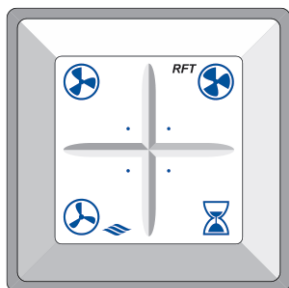
Doporučujeme párování dálkového ovladače s jednotkou EHR 280/325 Akor v přímé blízkosti jednotky.

Odpojení již spárovaného dálkového ovladače:

- Odpojte jednotku od napájení alespoň na 15 sekund. Jednotku opět připojte k napájení.
- Po připojení jednotky stiskněte současně tlačítka ⊗+⊗+⊗+⌚ na ovladači, alespoň po dobu 5 sekund. Maximální doba pro stisknutí tlačítek na ovladači jsou dvě minuty, poté dojde k odpojení všech spárovaných ovladačů.

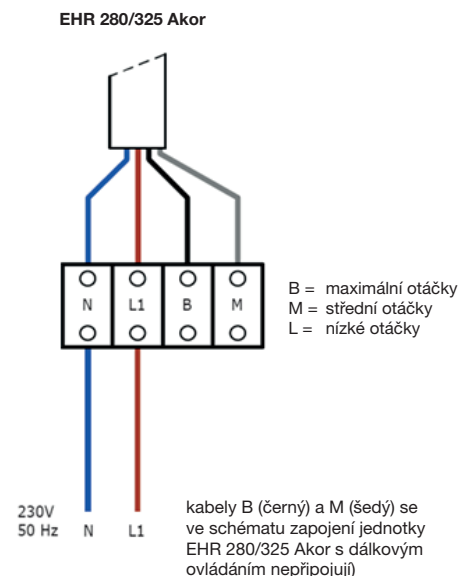
Podmínky pro dobré párování:

- Max. vzdálenosti přijímače a vysílače (ovladače) je 25 m ve vnitřním prostředí.



- ⊗ Nízké otáčky
- ⊗ Střední otáčky
- ⊗ Maximální otáčky
- ⌚ Doběh, 10 min/stisk (max. 30 minut)

Schéma zapojení s dálkovým ovladačem RFT (funkce):



4.4 RESET SIGNALIZACE ZANESENÍ FILTRŮ

Upozornění o zanesení filtrů je aktivní i po fyzické výměně filtrů a proto je ho nutné vždy manuálně resetovat. Reset provádějte dle následujícího postupu:

- odpojte jednotku alespoň na dobu 15 sekund od napájení a opět ji připojte
- po dobu prvních 10 minut od zapnutí jednotky lze provést reset signalizace zanesení filtrů
- v případě drátového ovladače je nutné jej 4x postupně přepnout do jiné pozice, přičemž časová prodleva mezi jednotlivými přepnutími musí být alespoň 6 sekund
- u bezdrátového ovladače stiskněte 2 sousední tlačítka najednou

5. UVEDENÍ DO PROVOZU

5.1 PŘÍPRAVA PŘED UVEDENÍM JEDNOTKY DO PROVOZU

Před uvedením jednotky do provozu je nutné zajistit:

- jednotka musí být kompletně sestavena
- potrubní systém musí být kompletně instalován
- musí být připojen odvod kondenzátu
- všechna okna a dveře musí být zavřena
- pod dveřmi musí být dostatek místa pro proudění vzduchu
- distribuční elementy (ventily, mřížky...) musí být zcela otevřeny



Upozornění!
Pro spárování ovladače s jednotkou je nutné, aby byla jednotka nejprve vypnuta alespoň po dobu 15 sec.



Upozornění!
Pokud dojde k výpadku el. energie, po dobu dvou minut po obnovení dodávky se bude jednotka nacházet v párovacím režimu.

Maximální počet bezdrátových zařízení, která mohou být zároveň připojena k jednotce, je 20. Pokud se nepodaří spárovat všechny ovladače během 2 minut od zapnutí jednotky, celý proces lze opakovat. V takovém případě nedojde k odpojení již spárovaných zařízení.

5.2 ZAPNUTÍ JEDNOTKY

Při spouštění jednotky postupujte dle následujícího postupu:

- ujistěte se, že byla jednotka odpojena od zdroje elektrického napětí alespoň po dobu 15 sekund
- připojte jednotku ke zdroji elektrického napětí
- spárujte jednotku s ovladači a čidly



Poznámka
Po zapnutí se bude jednotka po dobu dvou minut nacházet v režimu párování. V průběhu této doby lze dle potřeby k jednotce připojovat bezdrátová zařízení. Mějte na paměti, že v tomto režimu může jednotka přijmout párovací signál i od sousedních jednotek.



Upozornění!
Pokud dojde k neúmyslnému připojení bezdrátového zařízení, které nenáleží k instalované jednotce, je nutné odpojit všechna zařízení a opětovně je připojit (tentokrát již bez nežádoucího zařízení).

5.3 NASTAVENÍ OTÁČEK

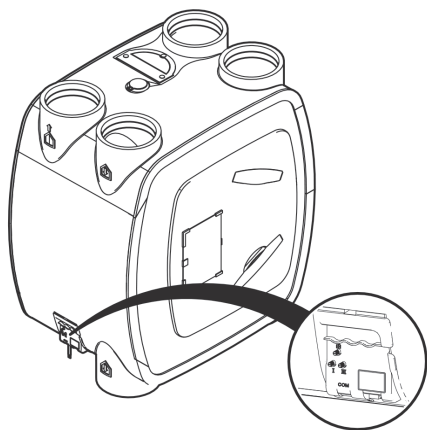


Upozornění!
Nastavení nízkých a vysokých otáček musí být provedeno v průběhu uvedení jednotky do provozu.

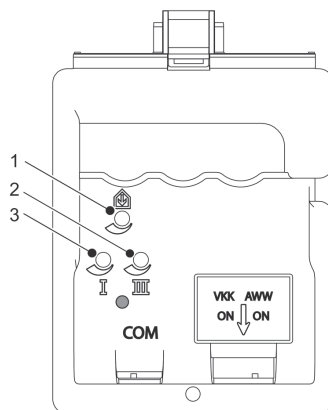


Upozornění!
V případě potřeby zvýšení průtoku vzduchu je doporučeno se nejprve pokusit maximálně otevřít distribuční elementy. Pokud nedojde k dostatečnému navýšení průtoku vzduchu, lze následně upravit otáčky přímo na jednotce, avšak mějte na vědomí, že tím může dojít ke zvýšení spotřeby elektrické energie.

Na levé straně jednotky se nachází dva potenciometry sloužící k nastavení nízkých a vysokých otáček ventilátorů. Určující hodnoty pro nastavení těchto parametrů jsou výsledky výpočtu pro daný potrubní systém.



umístění ovládacího panelu na jednotce



ovládací panel

Popis:

1. balance průtoku na přívodu/odvodu
2. nastavení vysokých otáček
3. nastavení nízkých otáček

5.3.1 NASTAVENÍ VYSOKÝCH OTÁČEK



Pomocí tohoto potenciometru lze změnit nastavení vysokých otáček. Standardní nastavení je 275 m³/h, nastavitelný rozsah se pak pohybuje od 225 m³/h do 325 m³/h (při tlaku 100 Pa).

5.3.2 NASTAVENÍ NÍZKÝCH OTÁČEK



Pomocí tohoto potenciometru lze změnit nastavení nízkých otáček. Standardní nastavení je 75 m³/h, nastavitelný rozsah se pak pohybuje od 50 m³/h do 100 m³/h (při tlaku 100 Pa).



Upozornění!
Změna nastavení otáček je doporučena pouze v případě, že je jednotka připojena k potrubnímu systému, jinak může dojít k neúměrnému zvýšení spotřeby elektrické energie.

5.3.3 NASTAVENÍ BALANCE PRŮTOKU



Pomocí tohoto potenciometru lze nastavit bilanci průtoku na přívodu a odvodu vzduchu, čímž dojde ke změně nastavení otáček ventilátorů na přívodu a odvodu (například otáčky přívodního ventilátoru budou vyšší než otáčky odvodního ventilátoru). Použití této funkce je vhodné zejména v případě, kdy tlaková ztráta v přívodním potrubí je vyšší/nížší než v odvodním. Vždy je nejprve doporučeno pokusit se o vyrovnání odporu potrubní sítě pomocí úprav distribučních elementů (nastavení ventilů, mřížek atd.). Pokud se potenciometr nachází v prostřední pozici, nastavení otáček ventilátorů na přívodu a odvodu je stejné.

6. KONTROLA A ÚDRŽBA

Správná funkce větrací jednotky a její efektivita je závislá na správném provozování jednotky a její údržbě.



Upozornění!
V provozně náročném prostředí je potřeba provádět údržbu častěji než v běžném prostředí.



signalizační LED dioda zanesení filtrů (A)

6.1 ČASOVÝ ROZVRH ÚDRŽBY JEDNOTLIVÝCH KOMPONENT JEDNOTKY

rozvrh pro inspekci komponent		uživatel	odborná firma*
G3 filtr		1 týden	1 rok
G4 filtr (ISO coarse 65%)	zkontrolovat zanesení	9 měsíců	1 rok
F7 filtr (ISO ePM2,5 70%)		6 měsíce	1 rok
větrací jednotka	zkontrolovat čistotu a únik kondenzátu	6 měsíců	1 rok
modul s ventilátorem	zkontrolovat čistotu a vyváženost	-	1 rok
bypass	zkontrolovat funkčnost a čistotu	-	1 rok
protimrazová klapka	zkontrolovat funkčnost a čistotu	-	1 rok
tepelný výměník	zkontrolovat zanesení	-	1 rok
ventily	zkontrolovat zanesení	3 měsíce	1 rok
potrubí	zkontrolovat zanesení	-	4 roky

rozvrh pro údržbu komponent			
G3 filtr	vyčistit (první 3 měsíce)	1 týden	dle potřeby
	vyměnit filtr - za G4 nebo F7	3 měsíce	dle potřeby
G4 filtr (ISO coarse 65%)	vyčistit	9 měsíců	dle potřeby
	vyměnit	18 měsíců	dle potřeby
F7 filtr (ISO ePM2,5 70%)	vyčistit	6 měsíců	dle potřeby
	vyměnit	12 měsíců	dle potřeby
sítka proti hmyzu	vyčistit	12 měsíců	dle potřeby
ventilační jednotka	vyčistit hadici pro odvod kondenzátu	-	1 rok
modul s ventilátorem	zkontrolovat zanesení	-	4 roky
bypass	zkontrolovat zanesení	-	1 rok
protimrazová klapka	zkontrolovat zanesení	-	1 rok
tepelný výměník	zkontrolovat zanesení	-	1 rok
ventily	zkontrolovat zanesení	3 měsíce	1 rok
potrubí	zkontrolovat zanesení	-	8 let

* pro tyto činnosti doporučujeme objednat odbornou firmu

6.2 KONTROLA, ÚDRŽBA A VÝMĚNA FILTRŮ



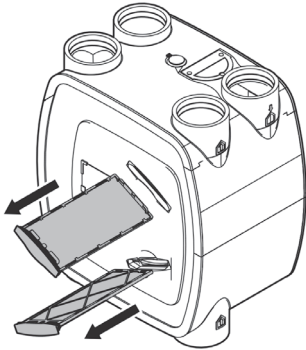
Upozornění!
Filtry G4 (ISO coarse 65%) a F7 (ISO ePM2,5 70%) mohou být jednou vyčištěny a použity znovu, následně je nutné je vyměnit.



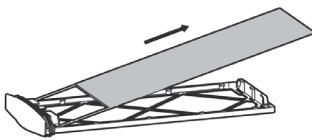
Upozornění!
Je-li potřeba vyměnit filtry, jednotka uživatele automaticky upozorní.

Výměnu a kontrolu filtrů provádějte dle následujícího postupu:

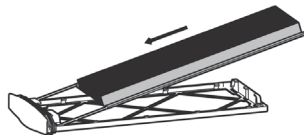
- a) vypněte jednotku a odpojte ji od zdroje elektrické energie
- b) vyjměte filtry



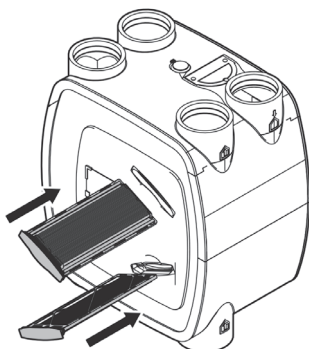
- c) vizuálně zkontrolujte, nejsou-li filtry příliš zanesené a je-li nutné je vyměnit nebo vyčistit
- d) filtry je možné čistit vysavačem
- e) pokud je nutná výměna, vyjměte filtry z držáků



- f) do držáků vložte nové filtry



- g) vraťte filtry do jednotky



- h) připojte jednotku ke zdroji elektrické energie
- i) proveďte reset signalizace zanesení filtrů (viz kapitola 4.4)

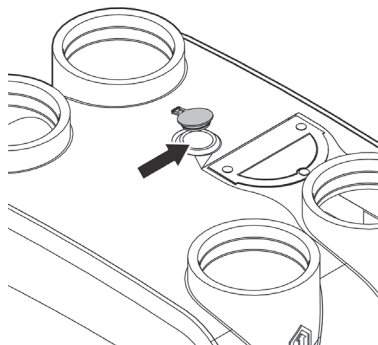


Upozornění!
Jednotky EHR 280/325 Akor musí být vždy opatřeny vhodnými filtry,
v opačném případě hrozí poškození zařízení.

6.3 ČIŠTĚNÍ SÍTKY PROTI HMYZU

Ochranou sítky proti hmyzu je nutné čistit alespoň jednou za rok. Pro vyčištění sítky proti hmyzu postupujte následovně:

- odpojte jednotku od zdroje elektrické energie
- odstraňte kryt na vrchní straně jednotky



- vložte hrdlo vysavače do otvoru a zapněte vysavač, veškerý hmyz a nečistoty budou odstraněny
- vraťte kryt otvoru na své místo
- připojte jednotku ke zdroji elektrické energie

6.4 VÝMĚNA MOTORU PROTIMRAZOVÉ KLAPKY

Motor protimrazové klapky je možné vyjmout snadno a bez použití jakýchkoliv speciálních nástrojů.



Upozornění!
Otvor protimrazové ochrany musí být za všech okolností průchozí a nelze na něj pokládat žádné předměty.

- prsty s výjimkou palce držte u sebe a tlakem nehtů otevřete klapku, palec současně tlačí na černou pěnu poblíž klapky
- opatrně vytáhněte protimrazovou klapku
- výměna motoru je možná po odpojení konektoru a povolání 2 šroubů s křížovou hlavou

6.5 ÚDRŽBA VZDUCHOVÝCH VENTILŮ

Vzduchové ventily je doporučeno kontrolovat pravidelně alespoň jednou za 3 měsíce. V případě, že jsou ventily znečištěny, je nutné je vyčistit. V případě nízkého znečištění je dostatečné použití vlhkého hadříku. V případě, že jsou ventily znečištěny více, lze použít roztok teplé vody a neutrálního tekutého čisticího prostředku. Pokud jsou ventily silně znečištěny, postupujte dle následujícího postupu:

- odstaňte gumové těsnění
- ponořte ventily do roztoku teplé vody a neutrálního tekutého čisticího prostředku
- očistěte ventily pomocí hadříku
- osušte ventily
- vraťte ventily na jejich původní místo

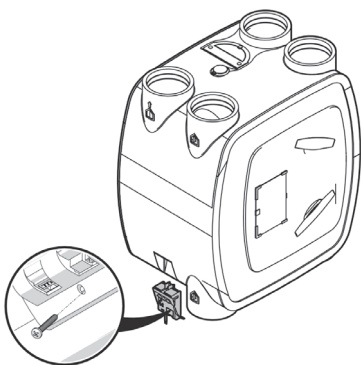


Upozornění!
V průběhu čištění neměňte nastavení ventilů.

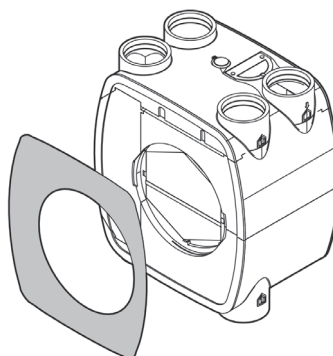
6.6 KONTROLA A ČISTĚNÍ VENTILÁTORŮ

Při kontrole a čištění ventilátorů postupujte dle následujícího postupu:

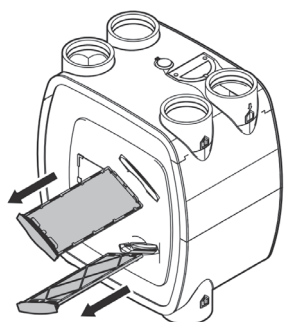
- a)
odpojte jednotku od zdroje elektrické energie



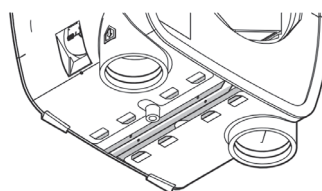
- b)
odstraňte ovládací panel



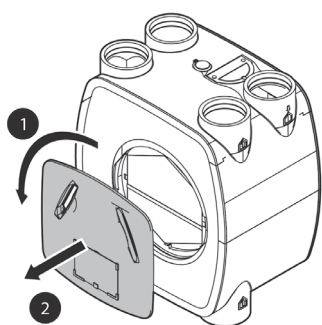
- e)
odstraňte čelní panel



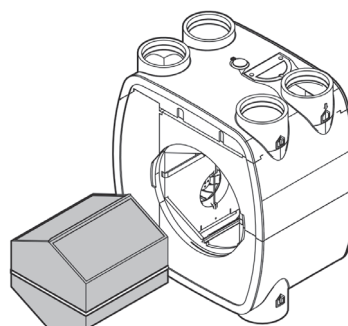
- c)
vyjměte filtry



- f)
uvolněte matice upínacího popruhu na spodní straně jednotky, matice vyšroubujte zhruba do vzdálenosti 1,5 cm a v průběhu dbejte na to, aby nedošlo k úplnému vyšroubování matice a uvolnění spoje

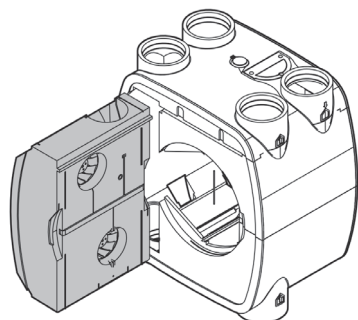


- d)
otočte čelním krytem o 90°
a odstraňte jej

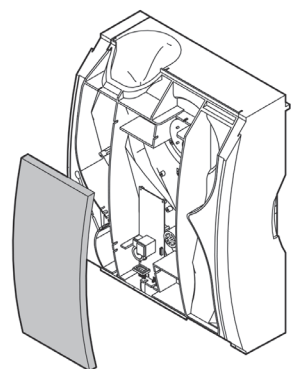


- g)
vyjměte tepelný výměník pomocí madla

h) odpojte kabel napájení bypassu a protimrazové klapky. Konektor se nachází blízko přívodního ventilátoru (v horní části)

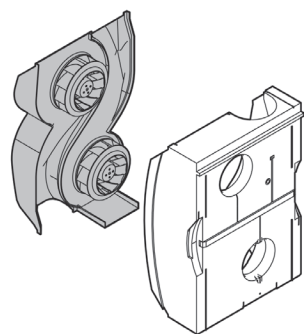


i) vyjměte modul s ventilátory z jednotky



j) odstraňte kryt modulu s ventilátory

k) od elektronické desky nejprve odpojte konektor čidla protimrazové ochrany i konektory bypassu a protimrazové klapky



l) nyní lze z modulu vyjmout ventilátory

m) zkontrolujte stav oběžných kol obou ventilátorů

n) opatrně vyčistěte oběžná kola pomocí vysavače



Upozornění!
V průběhu čištění dbejte na to, aby nedošlo k uvolnění vyvažovacích sponek.

o) otáčením oběžného kola zkontrolujte, zda je i po vyčištění vyváženo (pokud by tomu tak nebylo, dojde ke zvýšené hlučnosti a hrozí poškození zařízení a proto je nutné oběžné kolo vyměnit)

p) sestavte jednotku

q) připojte jednotku ke zdroji elektrické energie.

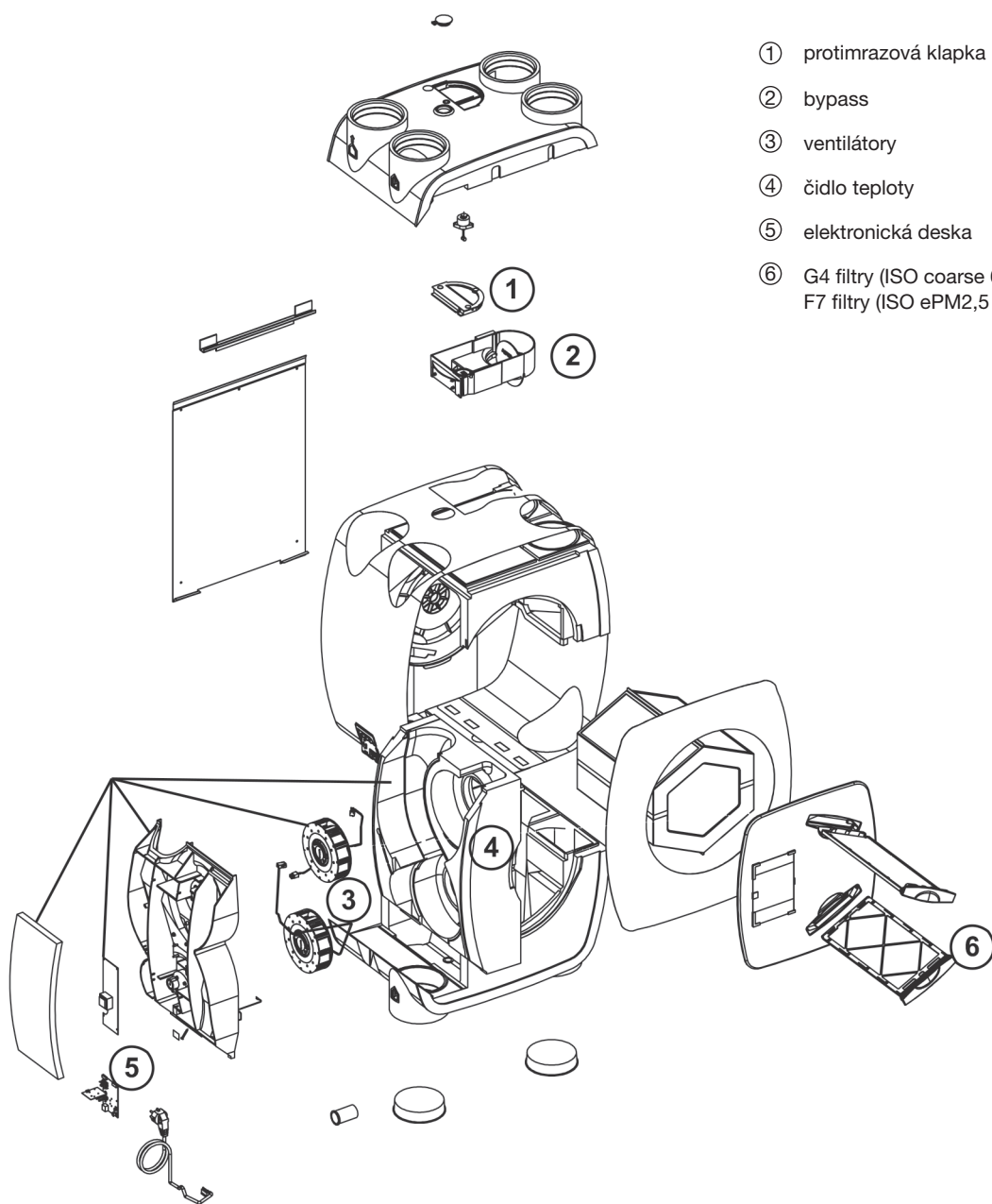
6.7 KONTROLA A ČIŠTĚNÍ POTRUBNÍHO SYSTÉMU

Kontrolu potrubního systému je doporučeno provádět alespoň jednou za 4 roky.



Upozornění!
Při čištění potrubního systému dbejte, aby nedošlo k znečištění čidla RH.

7. SESTAVA JEDNOTKY



8. CHYBOVÁ HLÁŠENÍ

LED bliká oranžově

příčina	řešení
a) signalizace znečištění filtrů	<ul style="list-style-type: none"> vyčistěte oba filtry pomocí vysavače

LED bliká střídavě 1x oranžově a 1x červeně

příčina	řešení
a) chyba odvodního ventilátoru	<ul style="list-style-type: none"> zkontrolujte připojení ventilátoru zkontrolujte čistotu ventilátoru zkontrolujte celkový stav ventilátoru

LED bliká střídavě 2x oranžově a 1x červeně

příčina	řešení
a) chyba přívodního ventilátoru	<ul style="list-style-type: none"> zkontrolujte připojení ventilátoru zkontrolujte čistotu ventilátoru. zkontrolujte celkový stav ventilátoru

LED bliká střídavě 2x oranžově a 2x červeně

příčina	řešení
a) chyba čidla teploty na odvodu	<ul style="list-style-type: none"> zkontrolujte připojení čidla zkontrolujte celkový stav čidla a pokud je to nutné, vyměňte jej

LED bliká střídavě 3x oranžově a 2x červeně

příčina	řešení
a) chyba čidla teploty na přívodu	<ul style="list-style-type: none"> zkontrolujte připojení čidla zkontrolujte celkový stav čidla a pokud je to nutné, vyměňte jej

LED bliká střídavě 1x oranžově a 3x červeně

příčina	řešení
a) chyba čidla	<ul style="list-style-type: none"> zkontrolujte připojení čidla zkontrolujte celkový stav čidla a pokud je to nutné, vyměňte jej

LED svítí 5 sekund zeleně a 2x blikne oranžově

příčina	řešení
a) bypass je aktivní	<ul style="list-style-type: none"> nejedná se o závadu

LED svítí 6 sekund zeleně a 1x blikne oranžově

příčina	řešení
a) protimrazová ochrana je aktivní	<ul style="list-style-type: none"> nejedná se o závadu

Oba ventilátory nefungují	
příčina	řešení
a) větrací jednotka není připojena ke zdroji el. energie	<ul style="list-style-type: none"> připojte jednotku ke zdroji el. energie
b) zásuvka není pod napětím	<ul style="list-style-type: none"> obnovte dodávku el. energie do příslušné zásuvky použijte jinou zásuvku
c) vadná pojistka elektronické desky	<ul style="list-style-type: none"> vyměňte pojistku
d) vadná elektronická deska	<ul style="list-style-type: none"> vyměňte desku a projděte opět procesem uvedení jednotky do provozu, kapitola 6

Odvodní (spodní) ventilátor nefunguje	
příčina	řešení
a) ventilátor není připojen ke zdroji el. energie	<ul style="list-style-type: none"> připojte napájecí konektor ventilátoru k příslušnému konektoru na elektronické desce jednotky
b) oběžné kolo je příliš znečištěné	<ul style="list-style-type: none"> vyčistěte oběžné kolo ventilátoru
c) ventilátor je vadný	<ul style="list-style-type: none"> vyměňte ventilátor
d) vadná elektronická deska	<ul style="list-style-type: none"> vyměňte desku a projděte opět procesem uvedení jednotky do provozu, kapitola 6

Přívodní (vrchní) ventilátor nefunguje	
příčina	řešení
a) ventilátor není připojen ke zdroji el. energie	<ul style="list-style-type: none"> připojte napájecí konektor ventilátoru k příslušnému konektoru na elektronické desce jednotky
b) zapnutá protimrazová ochrana	<ul style="list-style-type: none"> nejedná se o závadu, ale o standardní funkci protimrazové ochrany v případě velmi chladného počasí
c) oběžné kolo je příliš znečištěné	<ul style="list-style-type: none"> vyčistěte oběžné kolo ventilátoru
d) ventilátor je vadný	<ul style="list-style-type: none"> vyměňte ventilátor
e) vadná elektronická deska	<ul style="list-style-type: none"> vyměňte desku a projděte opět procesem uvedení jednotky do provozu, kapitola 6

Jednotka je velmi hlučná	
příčina	řešení
a) oběžné kolo ventilátoru je příliš znečištěné	<ul style="list-style-type: none"> vyčistěte oběžné kolo ventilátoru
b) oběžné kolo ventilátoru není vyvážené	<ul style="list-style-type: none"> vyměňte ventilátor
c) jednotka je umístěna na stěně/ stropě s nedostatečnou nosností	<ul style="list-style-type: none"> pokud nelze jednotku přesunout, zkuste použít tlumiče vibrací
d) potrubí není správně připojeno k jednotce	<ul style="list-style-type: none"> zkontrolujte jednotlivá potrubí
e) bypass je zablokovaný	<ul style="list-style-type: none"> zkontrolujte bypass vyčistěte bypass vyměňte bypass v případě nutnosti

Jednotka neodpovídá na signál bezdrátového ovladače	
příčina	řešení
a) baterie ovladače je vybitá	<ul style="list-style-type: none"> vyměňte baterii
b) ovladač není spárován s jednotkou	<ul style="list-style-type: none"> spárujte ovladač s jednotkou
c) vzdálenost ovladače a jednotky je příliš velká nebo signálu brání velké množství překážek	<ul style="list-style-type: none"> zkuste ovladač znovu spárovat s jednotkou, pokud to nepomůže, umístěte ovladač na vhodnější místo
d) nejedná se o originální ovladač	<ul style="list-style-type: none"> vyměňte ovladač za originální a spárujte jej s jednotkou
e) vadná elektronická deska jednotky	<ul style="list-style-type: none"> vyměňte desku a projděte opět procesem uvedení jednotky do provozu, kapitola 6

Pokud jsou zvoleny vysoké otáčky, ventilátor běží na nízké a naopak	
příčina	řešení
a) jedno z vnitřních čidel teploty jednotky je vadné	<ul style="list-style-type: none"> vyměňte vadné čidlo

Ventilátor bezdůvodně výrazně zvýší nebo sníží otáčky	
příčina	řešení
a) k jednotce je připojen bezdrátový ovladač jiné jednotky	<ul style="list-style-type: none"> odpojte všechny ovladače a znovu je spárujte s jednotkou

Jednotka nereaguje na signál drátového ovladače	
příčina	řešení
a) jednotka není připojena ke zdroji el. energie	<ul style="list-style-type: none"> • připojte jednotku ke zdroji el. energie
b) zásuvka není pod napětím	<ul style="list-style-type: none"> • obnovte dodávku el. energie do příslušné zásuvky • použijte jinou zásuvku
c) jednotlivé žíly ovládacího kabelu jsou nesprávně připojeny	<ul style="list-style-type: none"> • připojte kabel správně
d) vadná elektronická deska jednotky	<ul style="list-style-type: none"> • vyměňte desku a projděte opět procesem uvedení jednotky do provozu, kapitola 6

Z jednotky dochází k uniku vody	
příčina	řešení
a) není připojen odvod kondenzátu	<ul style="list-style-type: none"> • připojte odvod kondenzátu
b) odvod kondenzátu je zablokován	<ul style="list-style-type: none"> • uvolněte odvod kondenzátu

Ventily v potrubním systému jsou příliš hlučné	
příčina	řešení
a) ve větvi potrubí, která vede do obydlí, nebyl nainstalován tlumič hluku	<ul style="list-style-type: none"> • nainstaluje tlumič hluku
b) ventily jsou špatně nastaveny	<ul style="list-style-type: none"> • upravte nastavení ventilů

Kvalita vzduchu v obydlí je špatná	
příčina	řešení
a) jeden nebo oba filtry jsou zanesené nebo zablokované	<ul style="list-style-type: none"> • vyčistěte/vyměňte filtry
b) ventily jsou zanesené nebo zablokované.	<ul style="list-style-type: none"> • vyčistěte ventily
c) ventily jsou špatně nastaveny	<ul style="list-style-type: none"> • upravte nastavení ventilů
d) ventilátor nefunguje	<ul style="list-style-type: none"> • viz. „ventilátory nefungují“

Do obydlí je přiváděn studený vzduch	
příčina	řešení
a) filtr na výtlačku znečištěného vzduchu je zablokován	<ul style="list-style-type: none"> vyměňte nebo vyčistěte filtr na výtlačku
b) ventily jsou špatně nastaveny	<ul style="list-style-type: none"> upravte nastavení ventilů
c) bypass je zapnut v době, kdy by měl být vypnut	<ul style="list-style-type: none"> vyčistěte bypass je-li to nutné, vyměňte bypass
d) jedno z čidel teploty je vadné	<ul style="list-style-type: none"> vyměňte vadné čidlo

9. TECHNICKÁ POMOC

Široká síť technické pomoci S&P zaručuje dostatečnou technickou pomoc. Pokud je zjištěna na zařízení jakákoliv porucha, kontaktujte kteroukoliv pobočku technické pomoci. Jakákoliv manipulace se zařízením osobami nepatřícími k vyškolenému servisnímu personálu S&P způsobí, že nebude moci být uplatněna záruka.

V případě jakýkoliv dotazů týkajících se produktů, se obraťte na jakoukoliv pobočku společnosti ELEKTRODESIGN ventilátory spol. s r.o. Chcete-li najít svého nejbližšího prodejce, navštivte webové stránky www.elektrodesign.cz.

10. ODSTAVENÍ Z PROVOZU

Pokud neplánujete zařízení používat po delší dobu, je doporučeno vrátit jej zpět do původního obalu a skladovat jej na suchém, bezprašném místě. Výrobce nenesе žádnou odpovědnost za škody na zdraví nebo majetku vzniklé nedodržením těchto instrukcí.

Společnost S&P si vyhrazuje právo na modifikaci výrobků bez předchozího upozornění.

11. VYŘAZENÍ Z PROVOZU A RECYKLACE



Právní předpisy EU a naše odpovědnost vůči budoucím generacím nás zavazují k recyklaci používaných materiálů; nezapomeňte se zbavit všech nežádoucích obalových materiálů na příslušných recyklačních místech a zbavte se zastaralého zařízení na nejbližším místě nakládání s odpady.

V případě jakýkoliv dotazů, se obraťte na jakoukoliv pobočku společnosti ELEKTRODESIGN ventilátory spol. s r.o. Chcete-li najít svého nejbližšího prodejce, navštivte webové stránky www.elektrodesign.cz.

12. REKLAMAČNÍ FORMULÁŘ

Reklamacie může být přijata do evidence k posouzení (následně uznána/neuznána) pouze a výlučně až po předložení úplně vyplněného reklamačního formuláře, dokladu o zakoupení zboží a dodacího listu. Oprávněný pracovník společnosti ELEKTRODESIGN ventilátory spol. s r.o. nebo jiná osoba určená společností ELEKTRODESIGN ventilátory spol. s r.o. provede posouzení reklamacie a rozhodne o uznání, nebo zamítnutí reklamacie. Oprávněný pracovník společnosti ELEKTRODESIGN ventilátory spol. s r.o. následně stanoví způsob vyřízení reklamacie (oprava v dílně/oprava na místě instalace/výměnou výrobku apod.). Rozhodnutí o způsobu opravy je výlučně na oprávněném pracovníkovi společnosti ELEKTRODESIGN ventilátory spol. s r.o.

A) Povinné údaje k reklamaci:

(bez vyplnění všech požadovaných údajů nelze formulář přijmout k vyřízení)

Osoba (název společnosti) uplatňující reklamaci:	
Kupující (společnost či osoba uvedená na faktuře):	
Kontaktní osoba (statutární orgán, zmocněná osoba):	
Telefon:	E-mail:
Předmět reklamacie (uveďte zařízení, typ a výrobní číslo):	
Číslo faktury / daňového dokladu (napište číslo):	Číslo dodacího listu:
Odborný, technický a vyčerpávající popis vzniku závady a její projevy:	

Přílohou k reklamačnímu formuláři pro posouzení vyloučení vlastního zavinění nesprávným použitím doložte povinné přílohy k přijetí reklamacie dokladující nákup zboží a správné elektrické zapojení dle návodu:

Faktura / doklad o zaplacení:	ANO <input type="checkbox"/>	NE <input type="checkbox"/>
Dodací list:	ANO <input type="checkbox"/>	NE <input type="checkbox"/>
Fotodokumentace zapojeného přístroje a elektrického zapojení dodána přílohou:	ANO <input type="checkbox"/>	NE <input type="checkbox"/>

Důležité upozornění: Zákazník je povinen předložit reklamované zboží vyčištěné, zbavené všech nečistot a hygienicky nezávadné. Společnost ELEKTRODESIGN ventilátory spol. s r.o. je oprávněna odmítnout převzít k reklamačnímu řízení zboží, které nebude splňovat zásady obecné hygieny v souladu se zákonem č. 258/2000 Sb., o ochraně veřejného zdraví.

Zboží bylo/bude předáno k reklamaci (zaškrtněte způsob): externí doprava osobně na pobočce

Svým podpisem stvrzuji, že souhlasím se zněním výše uvedených podmínek, a že jsem se seznámil s „Reklamačním řádem“, „Všeobecnými obchodními podmínkami“ a s aktuálním „Sazebníkem servisních prací“ společnosti ELEKTRODESIGN ventilátory spol. s r.o.

V (místo):	Dne (datum):
------------	--------------

Jméno a příjmení:	Podpis:
-------------------	---------

verze:12.1.2019

ELEKTRODESIGN ventilátory spol. s r.o., Boleslavská 1420, 250 01 Brandýs n./L. St. Boleslav, IČ: 24828122, DIČ: CZ24828122

Placené technické konzultace: A. Tintěra: 602 611 581, M. Uřídil: 602 679 469, M. Kalát: 733 450 315

Objednání servisního zásahu / reklamacie / servisní dispečink, telefon: 739 234 677, servis@elektrodesign.cz

elektrodesign@elektrodesign.cz

B) Doplnkové informace: Vyplňte pouze v případě zájmu o objednání servisního zásahu na místě instalace

Zákazník vyplní, pouze pokud má zájem o servisní zásah na místě. O provedení nebo odmítnutí servisního zásahu na místě rozhoduje pověřený pracovník společnosti ELEKTRODESIGN ventilátory spol. s r.o.

Povinné údaje k servisnímu zásahu na místě:

(bez vyplnění všech požadovaných údajů nelze formulář přijmout k vyřízení)

Název projektu / akce (stavební, developerská či jiná):
Pověřená kontaktní osoba v místě instalace (jméno a mobilní telefon):
Místo kontroly (přesná adresa):
Parkování v místě?: ANO <input type="checkbox"/> NE <input type="checkbox"/> Kde nejlépe zaparkovat?:
(Objednatel je povinen zajistit možnost parkování v místě instalace, zejména v centrech měst apod.)
Upřesnění umístění (objekt, výška instalace, potřeba lešení, plošiny atd...):
Zprovoznění provedl ELEKTRODESIGN?: ANO <input type="checkbox"/> NE <input type="checkbox"/>
Navrhovaný nezávazný termín servisního zásahu:

Přílohou k reklamačnímu formuláři pro vyloučení vlastního zavinění nesprávným použitím a posouzení podmínek výjezdu doložte povinné dokumenty ohledně správného elektrického zapojení dle návodu:

Schéma zapojení:	ANO <input type="checkbox"/>	NE <input type="checkbox"/>
Výchozí revizní zpráva:	ANO <input type="checkbox"/>	NE <input type="checkbox"/>
Technická zpráva pro VZT zařízení	ANO <input type="checkbox"/>	NE <input type="checkbox"/>
Kompletní protokol o zaregulování:	ANO <input type="checkbox"/>	NE <input type="checkbox"/>

Pokud nebude kontaktní osoba dosažitelná na uvedeném telefonním čísle před výjezdem servisního technika, výjezd se neuskuteční. **V případě, že výjezd a servisní zásah nejsou podle rozhodnutí pověřeného pracovníka servisu předmětem záruční opravy nebo za zjištěné vady společnost ELEKTRODESIGN ventilátory spol. s r.o. neodpovídá, či se na ně nevztahuje záruka za jakost, zákazník se zavazuje uhradit servisní zásah dle platného Sazebníku servisních prací společnosti ELEKTRODESIGN ventilátory spol. s r.o. na základě vystavené faktury a dle na místě potvrzeného rozpisu provedených prací.**

Svým podpisem stvrzuji, že souhlasím se zněním výše uvedených podmínek, a že jsem se seznámil s Reklamačním řádem, Všeobecnými obchodními podmínkami a s aktuálním Sazebníkem servisních prací společnosti ELEKTRODESIGN ventilátory spol. s r.o.

V (místo):	Dne (datum):
------------	--------------

Jméno a příjmení:	Podpis:
--------------------------	----------------

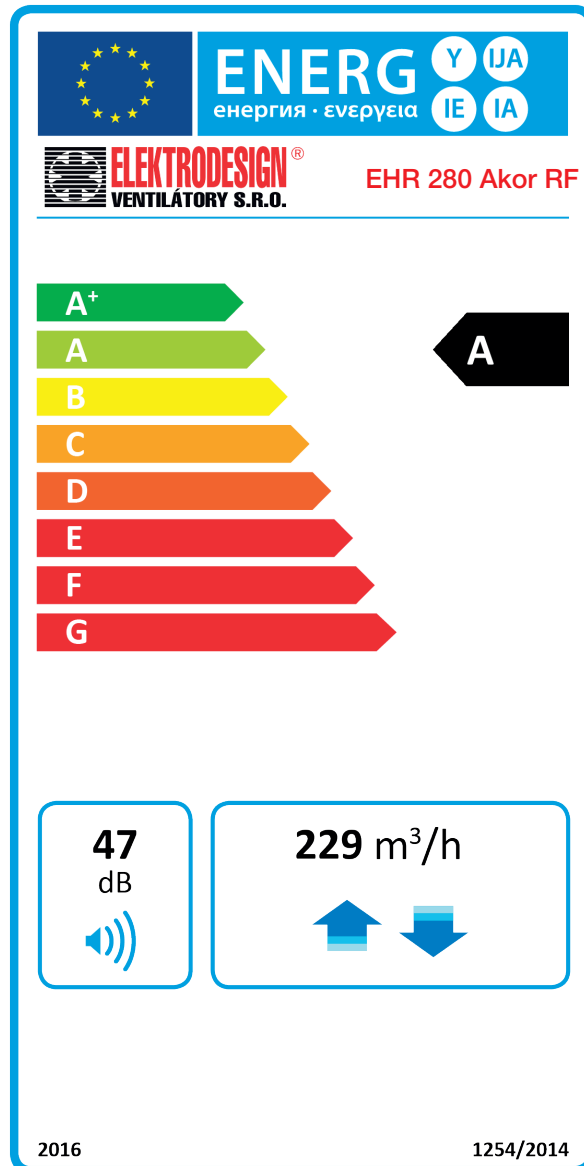
verze:12.1.2019

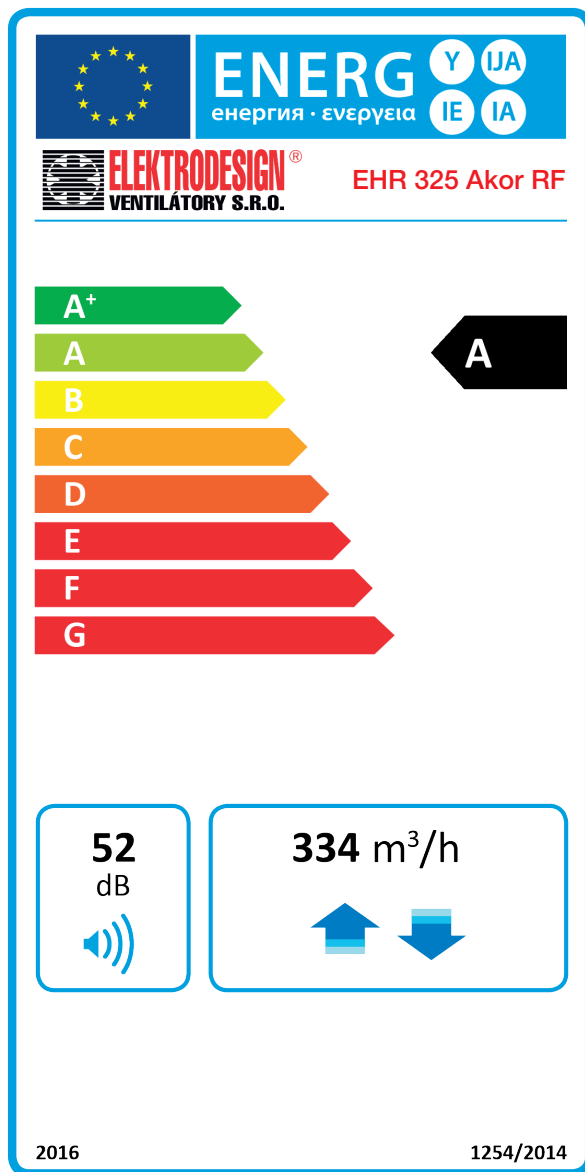
ELEKTRODESIGN ventilátory spol. s r.o., Boleslavská 1420, 250 01 Brandýs n./L. St. Boleslav, IČ: 24828122, DIČ: CZ24828122

Placené technické konzultace: A. Tintěra: 602 611 581, M. Uřídil: 602 679 469, M. Kalát: 733 450 315

Objednání servisního zásahu / reklamace / servisní dispečink, telefon: 739 234 677, servis@elektrodesign.cz

Příloha číslo 1 – Ekodesign





Ekodesign		
NAŘÍZENÍ KOMISE (EU) č. 1253/2014 ze dne 7. července 2014		
Požadavky na informace (PŘÍLOHA V)		
EHR 280/325 Akor		
a	Název výrobce	Elektrodesign ventilátory
b	Typové označení	
c	SEC průměrné klima (kWh/(m ² .an))	-37
	Třída SEC	A
	SEC chladné klima (kWh/(m ² .an))	-78
	SEC teplé klima (kWh/(m ² .an))	-12
d	Deklarovaná typologie	RVU/BVU
e	Typ pohonu	Pohon s proměnnými otáčkami
f	Typ systému ZZT	Rekuperační
g	Tepelná účinnost ZZT (%)	88
h	Maximální průtok (m ³ /h)	350
i	Elektrický příkon při maximálním průtoku (W)	154
j	Hladina akustického výkonu (LWA)	52
k	Referenční průtok (m ³ /s)	0,069
l	Referenční tlakový rozdíl (Pa)	50
m	SPI (W/m ³ /h)	0,255
n	Faktor řízení	1
	Typologie řízení	
o	Maximální vnitřní netěsnost pro BVU (%)	2,0
	Maximální vnější netěsnost pro BVU a UVU (%)	3,0
p	Směšovací poměr pro BVU, bezpotrubní jednotka (%)	
q	Poloha vizuálního upozornění na výměnu filtru	na jednotce
	Popis vizuálního upozornění na výměnu filtru	LED dioda
r	Návod k instalaci regulovaných přívodních mřížek na fasádě	nehodí-se
	Návod k instalaci regulovaných odvodních mřížek na fasádě	nehodí-se
s	Internetová adresa	http://www.elektrodesign.cz/
t	Citlivost proudu vzduchu na kolísání tlaku	nehodí-se
u	Vnitřní/Venkovní vzduchotěsnost (m ³ /h)	nehodí-se
v	Roční spotřeba elektrické energie - průměrné klima (kWh/a)	3,4
	Roční spotřeba elektrické energie - teplé klima (kWh/a)	
	Roční spotřeba elektrické energie - chladné klima (kWh/a)	
w	Roční úspora tepelné energie - průměrné klima (kWh/a)	45
	Roční úspora tepelné energie - teplé klima (kWh/a)	20
	Roční úspora tepelné energie - chladné klima (kWh/a)	88