

CSB/CST-60

Typ	A	B	C	Ø D	Ø E	F	G	H	L	M	N	O
CSB/CST-60	327	281	165	110	60	150	120	110	60	135	291	190
CBT-40	411	385	197	114	40	52	–	–	128	150	352	217
CBB /CBT-60N	375	332	258	110	60	120	122	98	100	97	324	206
CBB /CBT-80N	450	390	286	125	80	142	140	120	118	97	374	256
CBB /CBT-100N	511	434	328	140	100	196	184	170	158	101	415	294
CBT-130N	603	508	353	160	130	211	230	185	204	88	480	348

Technické parametry

111

■ Skříň

Spirální skříň radiálního ventilátoru je odlita ze slitiny Al, opatřena šedým epoxidovým lakem, max. teplota dopravované vzdušiny 120 °C (ventilátory CST, CBT a CBB), 70 °C (CSB – 60) nebo 80 °C (CBT – 125, 160 a 170).

■ Oběžné kolo

je radiální, odlité ze slitiny Al.

■ Motor

je asynchronní s kotvou nakrátko, kuličková ložiska s tukovou náplní na dobu životnosti. Motor mimo proud vzdušiny. Krytí IP55, třída izolace F (modely CSB, CST a CBT-40 krytí IP44, třída izolace B).

■ Regulace otáček

informujte se na možnost a podmínky použití frekvenčních měničů VFDN (K 8.1).

■ Svorkovnice

umístěna na motoru.

■ Montáž

se provádí na montážní základnu. Všechny typy (vyjma CSB a CST) je možno po 45° natočit tak, aby bylo dosaženo požadovaného směru výtlačného hrdla. Zároveň je možno namontovat motor jak vpravo, tak i vlevo, aniž by bylo nutno měnit směr výtlačného hrdla.

■ Pokyny

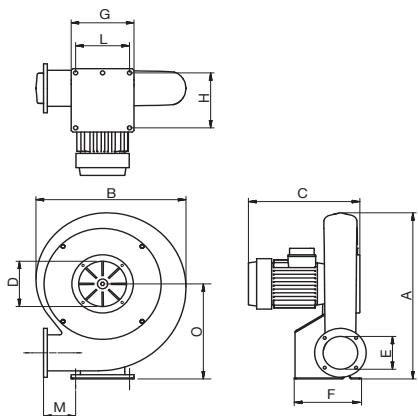
Ventilátory jsou vhodné svojí konstrukcí pro velmi dlouhé vzduchovody v různých technologických a vzduchotechnických aplikacích. Nehodí se pro odsávání dřevního prachu a drtě, ani jiných hořlavých, nebo výbušných směsí.

■ Upozornění

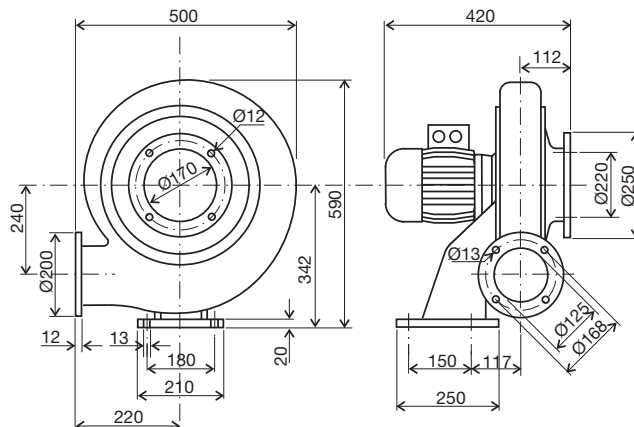
Alternativně se dodávají motory s termopojistkou ve vinutí. V takovém případě je nutné použít schéma zapojení, které je v dokumentaci dodávané s ventilátorem. Termopojistka musí být vždy zapojena, jinak zaniká nárok na záruční opravu motoru.

Typ	otáčky [min ⁻¹]	průtok (0 Pa) [m ³ /h]	potrubí [mm]	příkon [kW]	napětí [V]	proud [A]	max. teplota [°C]	akust. tlak* [dB(A)]	hmotnost [kg]
CSB-60	2750	310	60	0,20	230	1,20	70	69	6,6
CBB-60N	2800	400	60	0,18	230	1,18	120	69	10,0
CBB-80N	2800	730	80	0,37	230	2,20	120	71	13,5
CBB-100N	2800	1250	100	0,75	230	3,90	120	78	18,5
CBT-40	2800	250	40	0,25	230/400	0,75/0,43	120	78	10,0
CST-60	2750	310	60	0,18	230/400	0,67/0,39	120	69	6,5
CBT-60N	2800	400	60	0,18	230/400	1,09/0,63	120	69	10,5
CBT-80N	2800	730	80	0,37	230/400	2,10/1,21	120	71	14,5
CBT-100N	2800	1250	100	0,75	230/400	2,90/1,70	120	78	19,5
CBT-130N	2800	1910	130	1,10	230/400	4,30/2,50	120	80	27,5
CBT-125	2800	2000	125	2,20	230/400	8,00/4,60	80	76	31
CBT-160	2800	2700	160	3,00	230/400	11,30/6,50	80	80	44
CBT-170	2800	3800	170	4,00	400	7,80	80	81	55

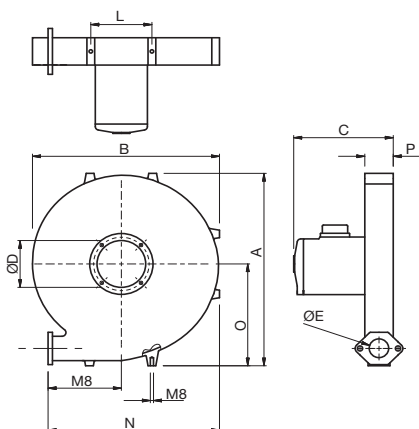
* Akustický tlak ve vzdálenosti 1,5m ve volném poli.



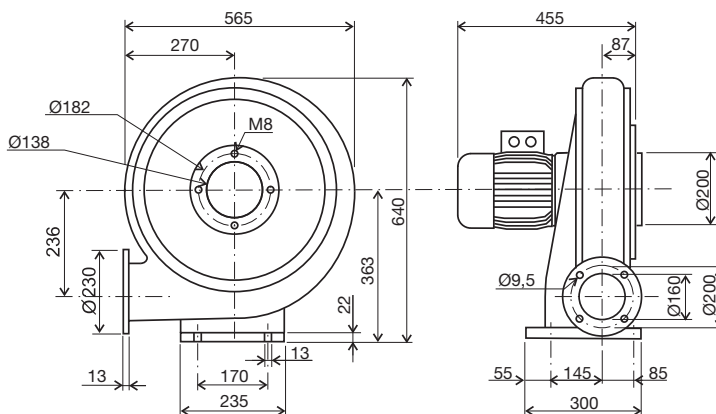
CBB/CBT



CBT-125



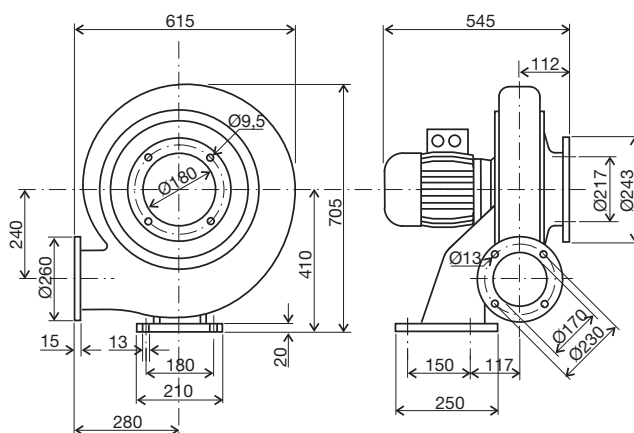
CBT-40



CBT-160



trvalý provoz

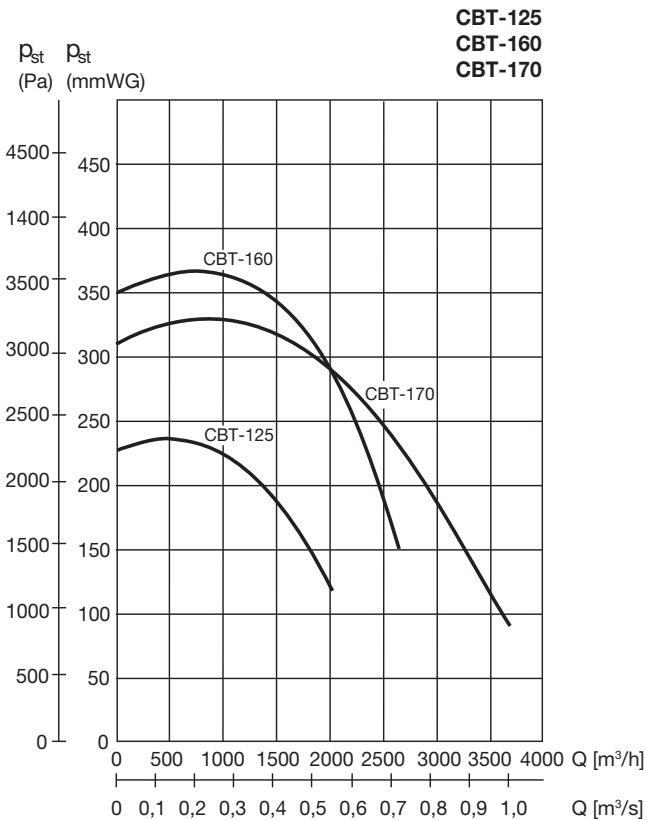
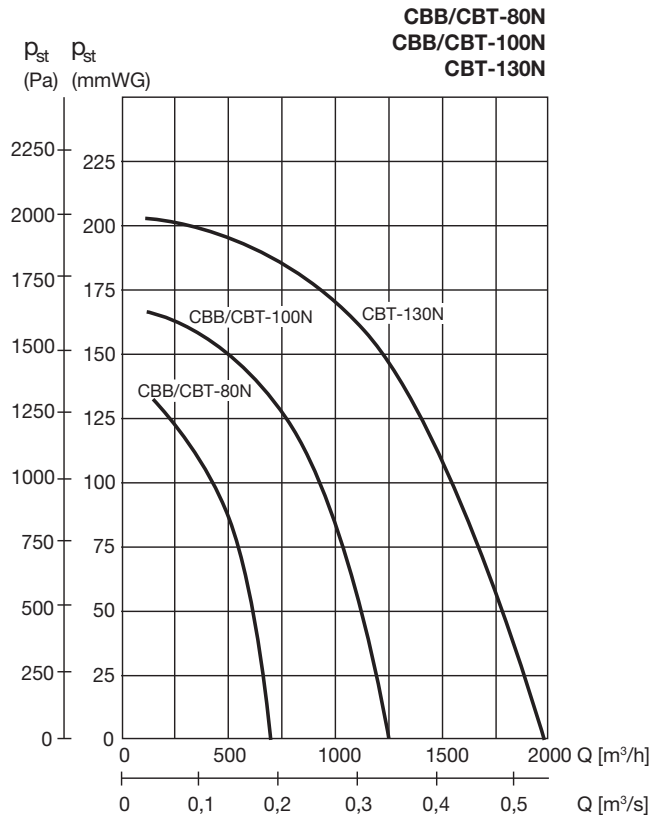
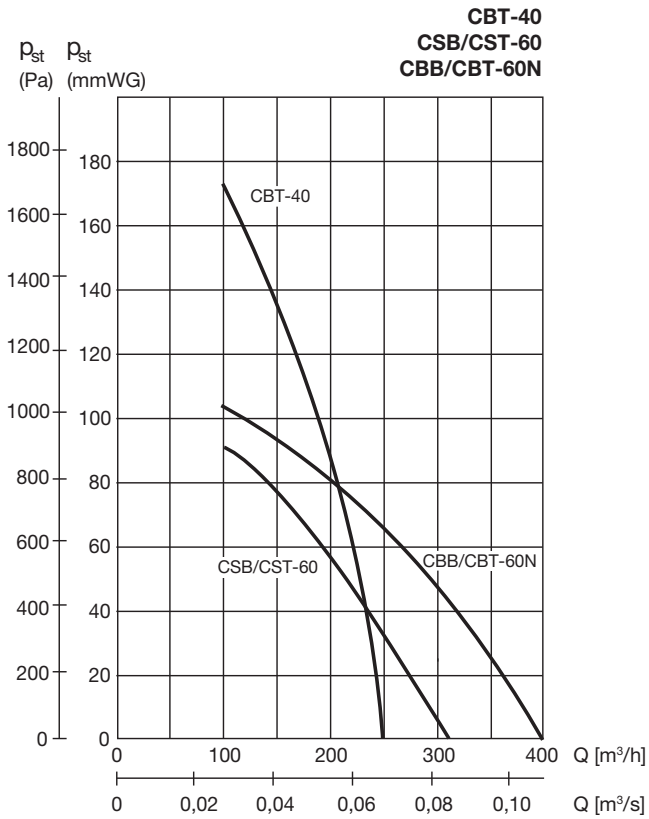


CBT-170



návrh a konzultace
tel.: 724 914 665

Charakteristiky

**Výkonové charakteristiky**

P_{st} je hodnota statického tlaku, hodnoty tlaku a průtoku jsou udávány pro suchý vzduch 20 °C a tlak vzduchu 760 mm Hg. Charakteristiky jsou měřeny podle standardů ISO 5801 a AMCA 210-99 Standard.

Doplňující vyobrazení

Zvláštní provedení

Na zvláštní objednávku jsou dodávány v souladu s ATEX direktivou ventilátory (CBT-60N, 80N, 100N a 130N) v provedení **II2G Ex e II T3, II 2G Ex d IIB T4 nebo II2G Ex d IIC T4**. Vždy konzultujte s naším technickým oddělením.

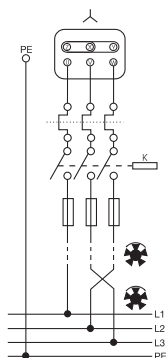


schéma zapojení CBT, CST

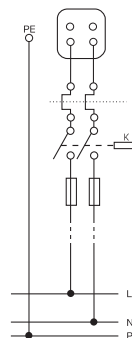
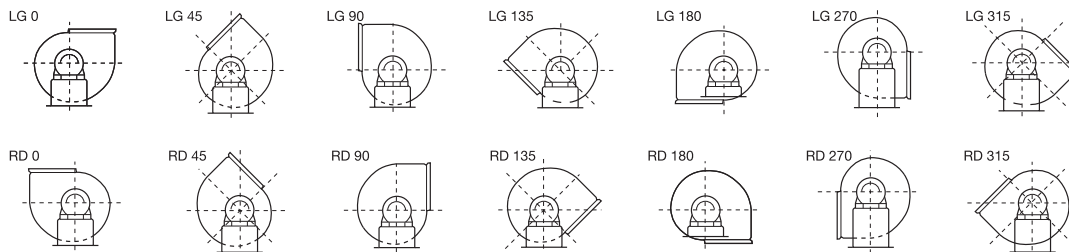


schéma zapojení CSB a CBB



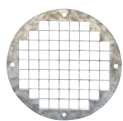
LG 270 – standardní provedení
pootočení je možné po 45° (vyjma CSB – 60 a CST – 60)



Příslušenství



CBA sací příruba pro CBT
CBS příruba na výtlak pro CBT



KRJ ochranná mřížka na sání pro CBT



KBTA tlumič hluku na sání pro CBT
KBTI tlumič hluku na výtlak pro CBT



VFVN frekvenční měnič (K 8.1)



návrh frekvenčního měniče
tel.: 602 679 469