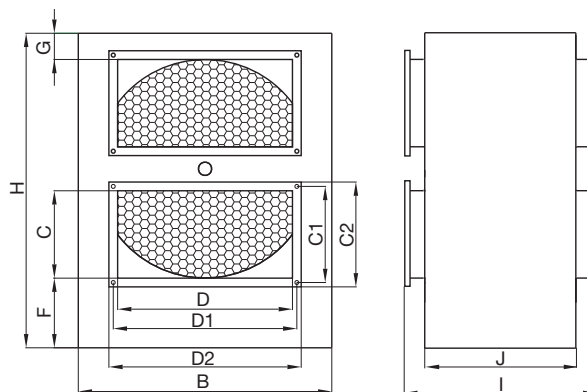




energy efficient system



Technické parametry

Skříň

Výměníku je z ocelového, galvanicky pozinkovaného plechu. Na čelech skříňe jsou příruby pro upevnění přívodního a odtažového čtyřhranného potrubí. Na boku skříňe je revizní víko pro přístup k motoru nebo výměnu řemene.

Regenerace

Rotační výměníky splňují požadavky nařízení EK č. 1253/2014. Akumulační hmota rotoru výměníku je tvořena válcem, který má množství malých kanálků, vytvořených navíjením rovné a zvlněné fólie ze slitiny hliníku. Rotor je uložen v kuličkových ložiskách s trvalou mazací náplní. Těsnění rotoru je bezdotykové, mezi rotorem a těsněním je vůle, která se dá vymezovat.

Motor

Pohon rotoru pomocí pryžového řemene zajišťuje asynchronní motor s kotvou nakrátko se šnekovou převodovkou. Tak je dosaženo cca 12 ot/min. U entalpických výměníků je dosaženo cca 20 ot/min. Motor je možno vybavit frekvenčním měničem s centrální i autonomní regulací teploty přívodního vzduchu. Výměníku je možno vybavit protimrazovou ochranou, kterou zajišťuje tlakový snímač, který při zvýšené tlakové ztrátě na rotačním výměníku zpomalí otáčky rotoru. V běžných podmínkách však k namrzání nedochází. Směr otáčení je dán nalepenou šipkou.

Regulace otáček

Pro základní aplikace postačuje regulace zapnutím a vypnutím RRW HE pomocí termostatu, kdy s výměníkem je dodáván motor 1×230 V/50 Hz. Tato regulace je limitována v případě velkých tepelných zátěží, kdy je nutno omezit schopnost přenášet velké množství tepla. Tuto variantu konzultujte s našimi odbornými pracovníky. Schéma doporučené výrobcem na vyžádání. Rotační výměníky RRW HE lze také regulovat s použitím frekvenčního měniče, kdy je výměník osazen motorem 3×230 V/50 Hz.

Varianty

- RRW xxx HE yyy rotační regenerační výměník, kde xxx je velikost, yyy je typ pohonu (G1-AC nebo G3-AC).

Základní provedení je s motorem 1×230 V/50 Hz (regulace ON/OFF). Alternativou je motor

Velikost	B [mm]	C [mm]	C1 [mm]	C2 [mm]	D [mm]	D1 [mm]	D2 [mm]	F [mm]	G [mm]	H [mm]	I [mm]	J [mm]	hmot. [kg]
RRW 200 HE	580	200	220	240	400	420	440	160	60	720	442	295	59
RRW 225 HE	580	250	270	290	500	520	540	120	20	720	442	295	62
RRW 250 HE	680	300	320	340	500	520	540	100	20	820	442	295	67
RRW 285 HE	680	300	320	340	600	620	640	100	20	820	442	295	67
RRW 315 HE	780	350	370	390	600	620	640	100	20	920	442	295	71
RRW 355 HE	780	400	420	440	700	720	740	50	20	970	442	295	75
RRW 400 HE	1080	500	520	540	800	820	840	60	60	1220	442	295	110
RRW 450 HE	1080	500	520	540	1000	1020	1040	60	60	1220	442	295	110

3×230 V/50 Hz (regulace frekvenčním měničem). Typ motoru je potřeba specifikovat v objednávce.

- G1-AC pohon 40 W 1×230 V/50 Hz
- G3-AC pohon 40 W 3×230 V/50 Hz

Pokyny

Při zachování správného návrhu nevyžaduje výměník časté čištění, ložiska výměníku a motor jsou bezúdržbová. V termínech stanovených provozním předpisem (nejméně však jednou za rok) je třeba kontrolovat těsnící kartáčky, řemen pohonu a provádět revize elektro. V náročných provozních podmínkách s vyšší prašností a vlhkostí je třeba provozní předpis konzultovat s výrobcem výměníku.

Informace

Rotační výměníky RRW HE jsou určeny pro stavebníkové systémy s ventilátory IRB, IRT pro čtyřhranné potrubní systémy (400×200 až 1000×500 mm), respektive s redukcí pro ventilátory CVB, CVT, CVAB, CAB do kruhového potrubí (průměr 200 až 500 mm). Na speciální objednávku lze vyrobit rotační regenerační výměníky i pro ventilátory ILHT, případně CVTT. Dodávané rotační regenerační výměníky vzduch – vzduch lze použít v centrálních i decentrálních systémech větrání v průmyslové i komfortní vzduchotechnice. Průtok vzduchu je v rozsahu od 600 do 5350 m³/hod. Tento rozsah je pokryt řadou 4 typů. Pro standardní podmínky doporučujeme rychlost proudění v rozsahu od 2 do 4 m/s. Rotační výměník RRW HE umožňuje přenos tepla (u speciálního provedení také přenos entalpie, tj. tepla a vlhkosti) z odváděného vzduchu do vzduchu přiváděného. K přenosu tepla dochází pomocí akumulací hmoty rotoru, kde přibližně jedna polovina

je v proudě odváděného vzduchu a druhou polovinou proudí přívodní venkovní vzduch. Za určitých podmínek může docházet k přenosu chladu. Otáčením rotoru se teplotně výměnná plocha výměníku nachází střídavě v proudě přiváděného a odváděného vzduchu a tím dochází k přenosu tepla nebo chladu (případně entalpie). Tyto výměníky patří mezi zařízení s vysokou účinností přenosu tepla (entalpie). Proto je jejich použití vhodné ke všem vzduchotechnickým systémům s vyššími průtoky vzduchu. Jsou velmi vhodné jako součást sestavných jednotek pro přívod a odvod větracího vzduchu. Dochází pak ke snížení provozních nákladů a tím ke zkrácení návratnosti investic.

- průměr kola 500, 600, 700, 1000 mm
- rychlost vzduchu 2 až 4 m/s
- průtok 600–5350 m³/h
- příkon motoru 40 W
- otáčky cca 12 ot./min.
- účinnost 73 až 80 %



návrh, konzultace
regulační sady na
tel. 602 679 469



IFS 45, IFS 90 – tvarovky ve velikostní řadě 200 až 450 slouží k připojení rotačních výměníků a rekuperátorů

RRW 200 HE, RRW 225 HE

průměr kola 500 mm

průtok [m ³ /h]	tlaková ztráta [Pa]	účinnost dle EK č. 1253/2014 [%]	rychlost vzduchu [m/s]	
			RRW 200 HE	RRW 225 HE
600	100	79,1	2,1	1,3
700	117	78,1	2,4	1,6
800	135	77,0	2,8	1,8
900	152	75,9	3,1	2,0
1000	170	74,8	3,5	2,2
1150	197	73,1	4,0	2,6
1250	215	71,9	4,3	2,8

RRW 250 HE, RRW 285 HE

průměr kola 600 mm

průtok [m ³ /h]	tlaková ztráta [Pa]	účinnost dle EK č. 1253/2014 [%]	rychlost vzduchu [m/s]	
			RRW 250 HE	RRW 285 HE
950	108	78,7	1,8	1,5
1100	125	77,6	2,0	1,7
1250	143	76,5	2,3	1,9
1400	161	75,3	2,6	2,2
1550	179	74,2	2,9	2,4
1700	197	73,0	3,1	2,6
1850	216	71,8	3,4	2,9

RRW 315 HE, RRW 355 HE

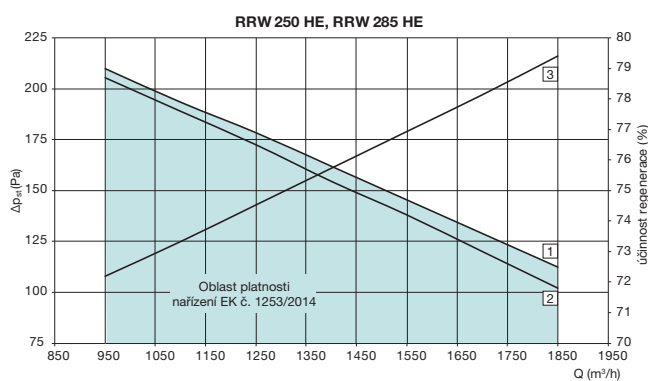
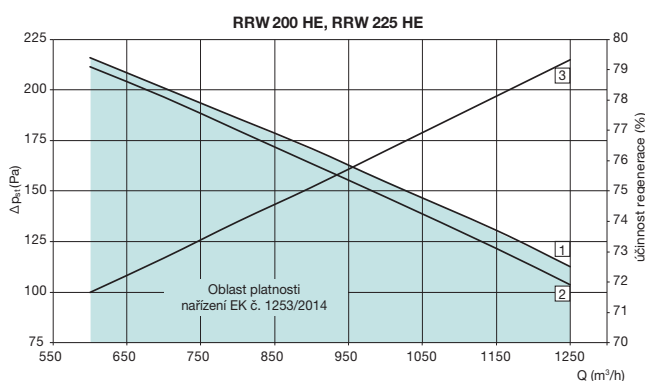
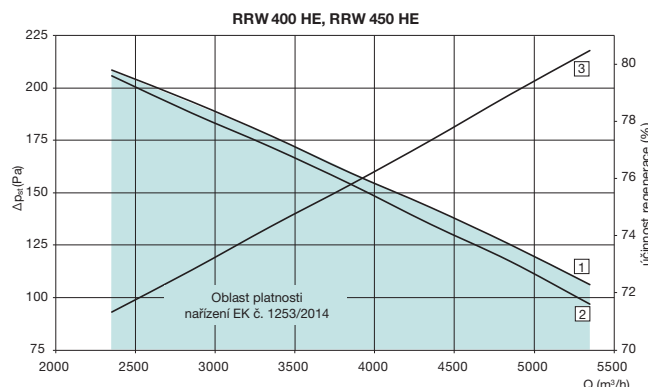
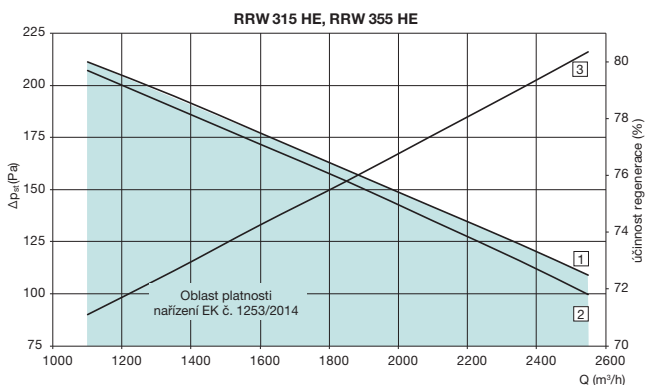
průměr kola 700 mm

průtok [m ³ /h]	tlaková ztráta [Pa]	účinnost dle EK č. 1253/2014 [%]	rychlost vzduchu [m/s]	
			RRW 315 HE	RRW 355 HE
1100	90	79,7	1,5	1,1
1350	111	78,4	1,8	1,3
1600	133	77,1	2,1	1,6
1850	154	75,8	2,4	1,8
2100	176	74,4	2,8	2,1
2350	198	73,0	3,1	2,3
2550	216	71,8	3,4	2,5

RRW 400 HE, RRW 450 HE

průměr kola 1000 mm

průtok [m ³ /h]	tlaková ztráta [Pa]	účinnost dle EK č. 1253/2014 [%]	rychlost vzduchu [m/s]	
			RRW 400 HE	RRW 450 HE
2350	93	79,6	1,6	1,3
2850	113	78,3	2,0	1,6
3350	134	77,1	2,3	1,9
3850	154	75,8	2,7	2,1
4350	175	74,4	3,0	2,4
4850	197	73,1	3,4	2,7
5350	218	71,6	3,7	3,0

Charakteristiky

 3²


1 Účinnost pro parametry: ODTAH: 22 °C/ 50 % r.v. PŘÍVOD: -12 °C/90 % r.v.

2 Účinnost dle EC/1253/2014

3 Tlaková ztráta