**Upozornění:**

Při vypnutí VZT systému musí být pro ochlazení topných tyčí zajištěn doběh ventilátoru se zpožděním min. 2 min. V opačném případě hrozí poškození ohřivače a ostatních zařízení.

Technické parametry

MBE – elektrický ohřivač pro kruhové potrubí

- má skříň z galvanizovaného nebo lakovaného plechu, skříň obsahuje svorkovnici a vnitřní instalaci
- topné tyče jsou z nerezové oceli
- je vybaven dvěma termostaty, jeden je pracovní (60 °C), druhý bezpečnostní (bezpečnostní vypíná při 120 °C)
- tlačítko resetu bezpečnostního termostatu je umístěno na skříni, při montáži je nutno umístit ohřivač s ohledem na revizní činnost
- minimální rychlost vzduchu v ohřivači je 1,5 m/s
- plynulá regulace se provádí regulátorem REG 230/400 nebo TTC 2000
- krytí je IP43
- montují se za ventilátor ve směru průtoku vzduchu, mezi ventilátor a ohřivač je nutno vložit cca 1m potrubí
- schéma zapojení K 8.3 hlavního katalogu
- mimo standardní řadu výkonů jsou dispo-zici následující provedení:
MBE-100 – 0,8 kW
MBE-125 – 0,4/0,8 kW
MBE-160 – 0,7/1,4 kW
MBE-200 – 2/3/4/9 kW
MBE-250 – 1,4/2/3/4/5/9 kW
MBE-315 – 3/12/15 kW
MBE-355 – 6/12/15/18 kW
MBE-400 – 6/12/15/18 kW
MBE-500 – 6/12/15/18 kW

Příklad provedení objednávky

M B E 125 / 1,2

průměr připojení potrubí

výkon elektrického ohřevu (kW)



při vypnutí ventilátorů smějí klapky v systému zavřít až po dochlazení tyčí, v opačném případě hrozí poškození ohřivače a ostatního zařízení

Příslušenství



REG 230/400 regulace teploty pro MBE (K 8.3)



TTC 2000 triakový regulátor (K 8.3)



JTR 2000 triakový spínač (K 8.3)



TGBR 430 prostorové teplotní čidlo s ovládacím prvkem



TGBR 530 prostorové teplotní čidlo bez ovládacího prvku



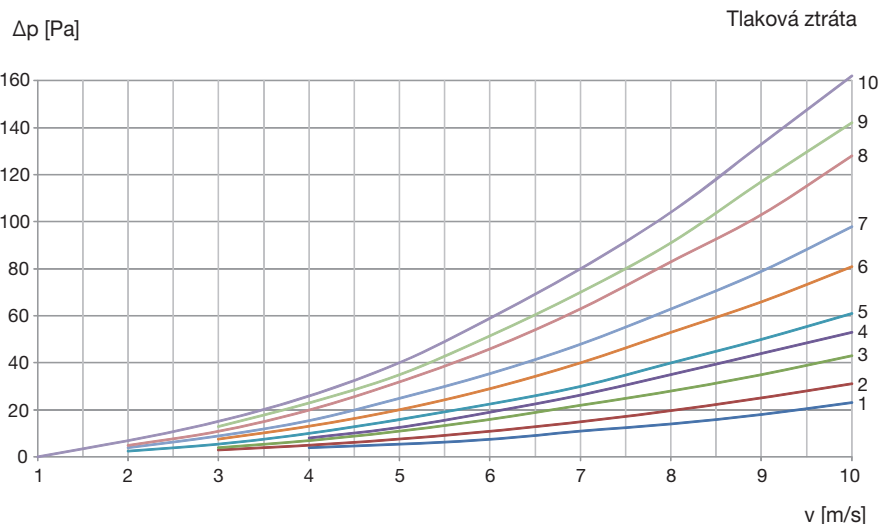
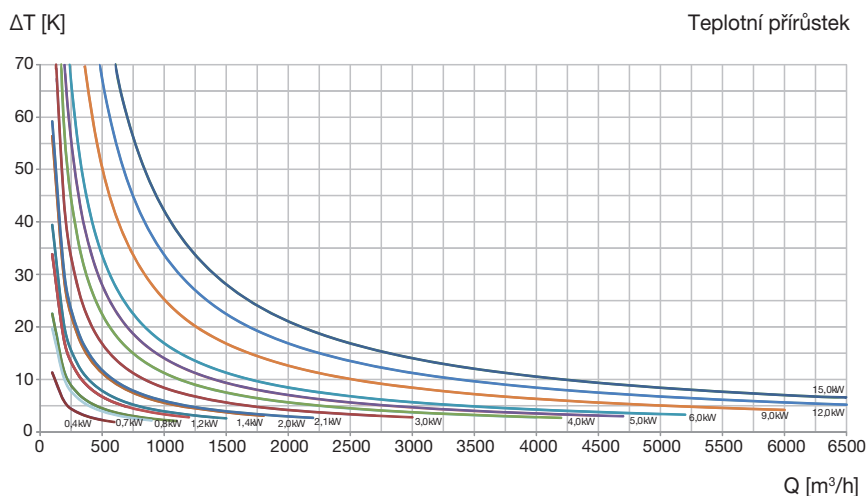
TGBK 330, 360 kanálové teplotní čidlo do potrubí



TGBA 130 příložné teplotní čidlo

Typ	vhodné pro ventilátory		příkon [W]	napětí [V]	proud [A]	min. průtok [m³/h]	schema kapitola	regulátor
	MIXVENT-TD	RM, CVAT						
MBE-100/0,4	250/100	100	400	1/230	1,7	50	8.3	REG 230/400
MBE-125/1,2	350/125	125	1200	1/230	5,2	70	8.3	REG 230/400
MBE-160/2,1	500/160	160	2100	1/230	9,1	110	8.3	REG 230/400
MBE-200/5,0	800/200	200	5000	2/400	12,5	170	8.3	REG 230/400
MBE-250/6,0	1000-1300/250	250	6000	2/400	15,0	270	8.3	REG 230/400
MBE-315/6,0	2000/315	315	6000	2/400	15,0	420	8.3	REG 230/400
MBE-315/9,0	2000/315	315	9000	3/400	13,0	420	8.3	TTC 2000, JTR-18-1-A
MBE-355/9,0	4000/355	355	9000	3/400	13,0	540	8.3	TTC 2000, JTR-18-1-A
MBE-400/9,0	6000/400	400	9000	3/400	13,0	680	8.3	TTC 2000, JTR-18-1-A
MBE-450/15,0	–	450	15000	3/400	21,7	860	8.3	TTC 2000, JTR-18-1-A
MBE-500/9,0	–	500	9000	3/400	13,0	1060	8.3	TTC 2000, JTR-18-1-A

Charakteristiky



Doplňující vyobrazení

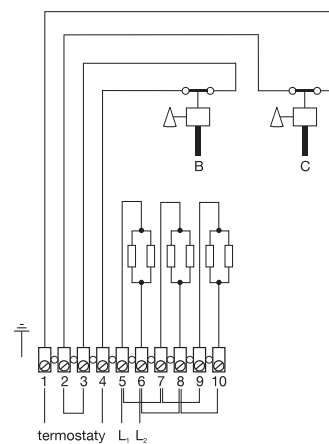


schéma zapojení 2 x 400V

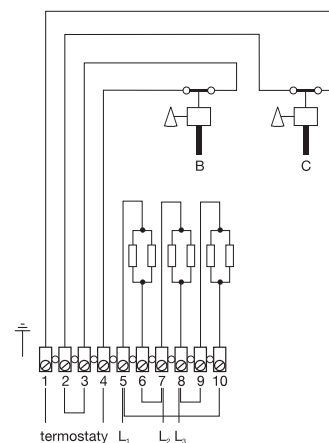
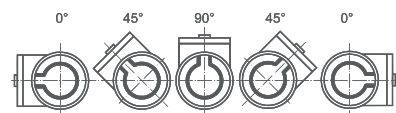
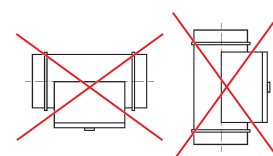


schéma zapojení 3 x 400V

Typ	typ křivky	Typ	typ křivky
MBE 100/0,4	1	MBE 250/6,0	5
MBE 100/0,8	7	MBE 250/9,0	7
MBE 125/0,4	1	MBE 315/3,0	1
MBE 125/0,8	5	MBE 315/6,0	2
MBE 125/1,2	6	MBE 315/9,0	4
MBE 160/0,7	1	MBE 315/12,0	5
MBE 160/1,4	4	MBE 355/6,0	2
MBE 160/2,1	5	MBE 355/9,0	3
MBE 200/2,0	2	MBE 355/12,0	4
MBE 200/3,0	4	MBE 400/6,0	1
MBE 200/4,0	5	MBE 400/9,0	2
MBE 200/5,0	6	MBE 400/12,0	3
MBE 200/6,0	7	MBE 400/15,0	8
MBE 250/2,0	1	MBE 450/15,0	7
MBE 250/3,0	2	MBE 500/6,0	1
MBE 250/4,0	2	MBE 500/9,0	1
MBE 250/5,0	4	MBE 500/12,0	2



povolené montážní polohy



nepovolené montážní polohy