

KHD – přívodní tryskový anemostat

Anemostat KHD je vyroben z pozinkovaného plechu opatřeného bílým vypalovacím lakem RAL 9003. Na přání možno dodat v jiných barvách. Vyústka je přestavitelná otočením vnitřního kužele o 180° na proud s velkým nebo malým dosahem, u velikostí 200 a 250 se dá úprava provést pouze před instalací. Anemostat může být vybaven servopohonem.

- upevnění na strop, na zeď nebo ve volném prostoru
- otáčením vnitřního kužele je možno upravit intenzitu směšování (dosah proudu)
- proud vzduchu může být nasměrován (otočením vnitřního kužele)
- nízká hladina hluku
- možnost dodání se servopohonem

Instalace

Anemostat se instaluje se stabilizační jednotkou TC nebo přímo do potrubí pomocí šroubů nebo nýtů.

Měření a regulace

Měření a regulace průtoku vzduchu se provádí pomocí clony IRIS nebo stabilizační jednotky TC.

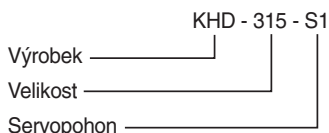
Příslušenství

- Měřicí a regulační clona IRIS
- Stabilizační jednotka TC
- Servopohon S

Typ	$\varnothing d$	A	B	C	E	hmotnost [kg]
KHD 200	199	100	45	25	145	1,1
KHD 250	249	120	55	30	175	1,4
KHD 315	314	120	70	30	190	2,0
KHD 400	399	140	95	30	235	2,9
KHD 500	499	245	115	40	360	6,6

7²

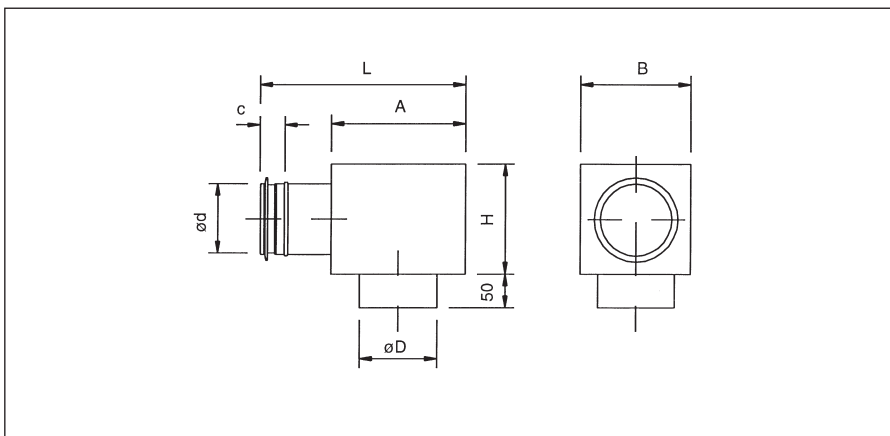
Příklad provedení objednávky:

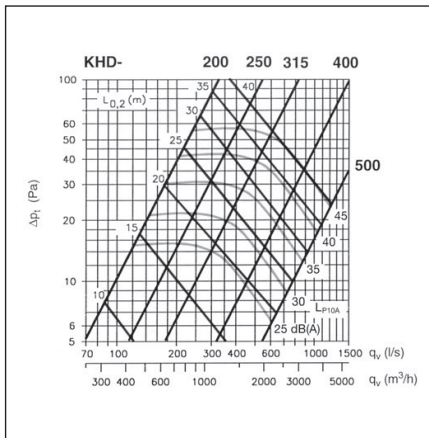


S1 = servopohon pro ovládání směru proudového pole
 S2 = servopohon pro otáčení (180°) vnitřního kužele (velikosti 315–500)

TC Stabilizační jednotka

je určena pro použití s anemostaty typu KH a KHD pro zajištění regulace a stabilizace průtoku vzduchu. Stabilizační jednotka je vyrobena z pozinkovaného ocelového plechu. Skříň je vyložena tlumícím materiálem s úpravou zabráňující úletu malých částic.





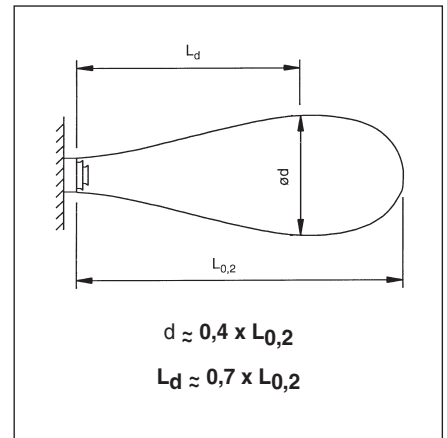
Difuzní proudové pole

V případě umístění ve volném prostoru se dosah měří izotermickým vzduchem. Dosah při maximální rychlosti 0,3 m/s a 0,4 m/s je:

$$L_{0,3} \approx 0,67 \times L_{0,2}$$

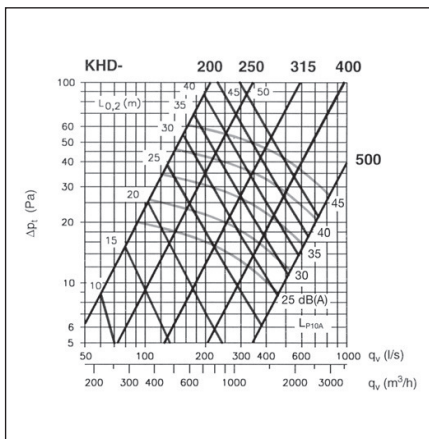
$$L_{0,4} \approx 0,50 \times L_{0,2}$$

Proud přiváděného vzduchu lze směřovat otáčením vnitřního kužele.



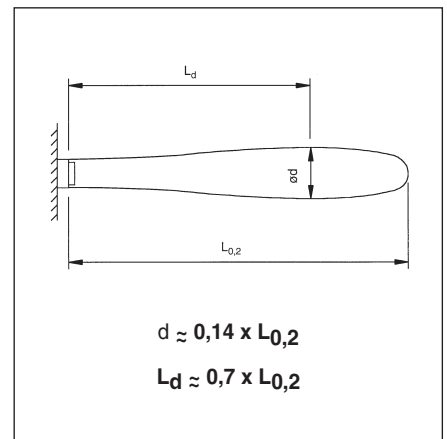
$$d \approx 0,4 \times L_{0,2}$$

$$L_d \approx 0,7 \times L_{0,2}$$



Přímé proudové pole

Proud vzduchu může být od základního směru odkloněn maximálně o $\pm 20^\circ$ v proudě s velkým dosahem a o $\pm 15^\circ$ v proudě s malým dosahem. Je-li prostor mezi paralelně umístěnými anemostaty menší než $\varnothing d$ proudě vzduchu, faktor používaný pro vynásobení leží mezi 1–1,4.



$$d \approx 0,14 \times L_{0,2}$$

$$L_d \approx 0,7 \times L_{0,2}$$

Hladiny akustického výkonu Lw

Difuzní proudové pole

KHD	Korekce K_{Ooct} (db)						
	Střední frekvence oktávních pásem (Hz)						
	125	250	500	1000	2000	4000	8000
200	3	2	-1	10	-3	-12	-29
250	1	2	-1	1	-4	-12	-26
315	3	1	-1	2	-6	-15	-28
400	7	1	1	1	-8	-17	-29
500	12	2	3	2	-10	-17	-31
toler. \pm	3	2	2	2	2	2	3

Hladiny akustického výkonu v oktávních pásmech se získají tím, že k celkové hladině akustického tlaku L_{p10A} , dB(A) přičteme korekce K_{Ooct} uvedené v tabulce podle následujícího vzorce:

$$L_{wOoct} = L_{p10A} + K_{Ooct}$$

Korekce K_{Ooct} je průměrná hodnota v rozsahu použití zařízení KHD.

Hladiny akustického výkonu Lw

Přímé proudové pole

KHD	Korekce K_{Ooct} (db)						
	Střední frekvence oktávních pásem (Hz)						
	125	250	500	1000	2000	4000	8000
200	2	-1	-2	1	-3	-17	-32
250	0	-1	-3	2	-5	-19	-32
315	2	-1	-2	3	-10	-20	-31
400	4	-1	2	2	-10	-18	-32
500	8	-1	3	1	-13	-22	-34
toler. \pm	3	2	2	2	2	2	3

Vysvětlivky

q_v	průtok	(l/s), (m³/h)
Δp_t	celková tlaková ztráta	(Pa)
L_{p10A}	úroveň akustického tlaku při útlumu prostoru 4dB (10m² sabin)	[dB(A)]
$L_{0,2}$	dosah odpovídající maximální rychlosti 0,2m/s	(m)
L_w	hladiny akustického výkonu	(dB)
K_{Ooct}	korekce	(dB)